

---

# RAUVISIO CRYSTAL UND RAUVISIO CRYSTAL SLIM

Technische Information

---

Diese Technische Information „RAUVISIO crystal und RAUVISIO crystal slim“ ist gültig ab September 2018.

Mit ihrem Erscheinen verliert die bisherige Technische Information F20600 (Stand Dezember 2016) ihre Gültigkeit.

Unsere aktuellen Technischen Unterlagen finden Sie unter [www.rehau.de/rauvio-crystal](http://www.rehau.de/rauvio-crystal) zum downloaden.

Die Unterlage ist urheberrechtlich geschützt. Die dadurch begründeten Rechte, insbesondere die der Übersetzung, des Nachdrucks, der Entnahme von Abbildungen, der Funksendungen, der Wiedergabe auf fotomechanischem oder ähnlichem Wege und der Speicherung in Datenverarbeitungsanlagen, bleiben vorbehalten.

Alle Maße und Gewichte sind Richtwerte. Irrtümer und Änderungen vorbehalten.

Mit freundlicher Unterstützung KH Küchen



# INHALT

<b>1</b>	<b>Informationen und Sicherheitshinweise</b>	<b>4</b>	<b>11</b>	<b>Verarbeitung RAUVISIO crystal</b>	<b>27</b>
			11.1	Sachgemäßer Umgang mit RAUVISIO Platten	27
<b>2</b>	<b>RAUVISIO crystal – das Glaslaminat</b>	<b>6</b>	11.2	Vorbereiten der Einzellamine	27
2.1	Produktbeschreibung	6	11.2.1	Vorbehandlung der Lamine und Trägerplatte	27
2.2	Produktaufbau RAUVISIO crystal	7	11.2.2	Nach der Herstellung der verpressten Platte	27
2.3	Einzelkomponenten	8	11.3	Mechanische Bearbeitung von RAUVISIO crystal	28
2.4	Verpresste Platte RAUVISIO crystal composite	9	11.3.1	Zuschnitt	28
2.5	Fertiges Bauteil RAUVISIO crystal complete	9	11.3.1.1	Zuschnitt von RAUVISIO crystal	28
			11.3.1.2	Zuschnitt von RAUVISIO crystal slim	29
<b>3</b>	<b>RAUVISIO crystal slim – polymeres Glaspaneel</b>	<b>10</b>	11.3.2	Fräsen auf Durchlaufanlagen	29
3.1	Produktbeschreibung	10	11.3.3	Sonderbearbeitung	30
3.2	Produktaufbau RAUVISIO crystal slim	11	11.3.4	Biegen von RAUVISIO crystal	31
			11.3.5	Bohren	31
<b>4</b>	<b>RAUVISIO crystal - die magnetische Ausführung</b>	<b>12</b>	11.4	Bearbeitung von RAUVISIO crystal magnetic	32
4.1	Produktaufbau RAUVISIO crystal magnetic composite	12	11.5	Werkzeugstandzeiten	32
4.2	Produktaufbau RAUVISIO crystal magnetic slim	13	11.6	Bekantung mit RAUKANTEX pro	33
			11.6.1	Die „Duo-Lösung“ – RAUKANTEX visions pro	33
<b>5</b>	<b>RAUVISIO crystal mirror - der polymere Spiegel</b>	<b>14</b>	11.6.2	Die „Uno-Lösung“ – RAUKANTEX color pure/pro	35
5.1	Produktaufbau RAUVISIO crystal mirror composite	14	11.7	Das konfektionierte Bauteil	36
5.2	Produktaufbau RAUVISIO crystal mirror slim	15			
5.3	Produktmerkmale RAUVISIO crystal mirror	16	<b>12</b>	<b>Bearbeitung auf der Baustelle</b>	<b>37</b>
			12.1	Sägen	37
<b>6</b>	<b>RAUVISIO crystal vario – individuelle Farben</b>	<b>17</b>	12.1.1	Handkreissäge	37
6.1	Produktaufbau RAUVISIO crystal vario composite	17	12.1.2	Stichsäge	37
6.2	Produktaufbau RAUVISIO crystal vario slim	18	12.2	Fräsen	38
			12.3	Schleifen	38
<b>7</b>	<b>RAUVISIO crystal decor – Dekorvarianten</b>	<b>19</b>	12.4	Polieren	38
7.1	Produktaufbau RAUVISIO crystal decor composite	19	12.5	Bohren	39
7.2	Produktaufbau RAUVISIO crystal decor slim	20	12.6	Verkleben von RAUVISIO crystal slim	39
7.3	Produktmerkmale RAUVISIO crystal decor	21	12.7	Verfugen von RAUVISIO crystal slim	40
			12.8	Übergänge zwischen RAUVISIO crystal slim Paneelen	40
<b>8</b>	<b>Transport, Verpackung und Lagerung</b>	<b>22</b>	<b>13</b>	<b>Anwendungen und Installationshinweise</b>	<b>41</b>
8.1	Transport- und Ladehinweise	22	13.1	Frontanwendung	41
8.2	Verpackung	22	13.2	Nischenanwendung	41
8.3	Innerbetrieblicher Transport und Lagerung	23	13.3	Bad- und Duschwandverkleidung	43
			<b>14</b>	<b>Technische Daten</b>	<b>44</b>
<b>9</b>	<b>Vor der Verarbeitung</b>	<b>24</b>	<b>15</b>	<b>Montagerichtlinien – Zusammenfassung</b>	<b>48</b>
9.1	Entpacken	24	<b>16</b>	<b>Gebrauchs-/Pfleghanweise für den Endnutzer</b>	<b>49</b>
9.2	Platten bzw. Lamine prüfen	24			
9.3	Konditionierung	24			
9.4	Unterlagen für die Materialgarantie	24			
<b>10</b>	<b>Voraussetzungen für die Verpressung</b>	<b>25</b>			
10.1	Verarbeitung von Einzellaminat	25			
10.1.1	Trägermaterial	25			
10.1.2	Klebstoff	25			
10.1.3	Gegenzug	26			

# 1 INFORMATIONEN UND SICHERHEITSHINWEISE

## Gültigkeit

Diese Technische Information ist weltweit gültig.

## Aktualität der Technischen Information

Bitte prüfen Sie zu Ihrer Sicherheit und für die korrekte Anwendung unserer Produkte in regelmäßigen Abständen, ob die Ihnen vorliegende Technische Information bereits in einer neuen Version verfügbar ist.

Den jeweils aktuellen Stand der Unterlage erhalten Sie von Ihrem zuständigen Fachhandel, Ihrem REHAU Verkaufsbüro oder zum Download unter [www.rehau.de/rauvisio-crystal](http://www.rehau.de/rauvisio-crystal).

## Navigation

Am Anfang dieser Technischen Information finden Sie ein detailliertes Inhaltsverzeichnis mit den hierarchischen Überschriften und den entsprechenden Seitenzahlen.

## Piktogramme und Logos



Sicherheitshinweise



Rechtlicher Hinweis



Wichtige Information



Information im Internet



Ihre Vorteile

## Bestimmungsgemäßer Gebrauch

Die RAUVISIO Produkte dürfen nur wie in dieser Technischen Information beschrieben geplant, verarbeitet und montiert werden. Jeder andere Gebrauch ist nicht bestimmungsgemäß und deshalb unzulässig.

## Eignung des Werkstoffs

Für die Verarbeitung / Montage und Gebrauch von RAUVISIO crystal bzw. RAUVISIO crystal slim ist die jeweils gültige Technische Information zu beachten. Unsere technischen Informationen basieren auf Laborwerten und Erfahrungen bis zum Stand der Drucklegung. Die Weitergabe dieser Informationen beinhaltet keine Zusicherung von Eigenschaften der beschriebenen Produkte. Eine ausdrückliche oder stillschweigende Gewährleistung kann daraus nicht abgeleitet werden.

Die Informationen entbinden den Anwender / Käufer nicht von seiner Pflicht, diesen Werkstoff und die Konfektion auf Eignung für die jeweiligen Objektbedingungen und Einsatzzwecke fach- und sachgerecht zu beurteilen.

## Weitergabe von Informationen

Bitte stellen Sie unbedingt sicher, dass Ihre Kunden, u. a. auch Endkunden, über die Notwendigkeit der Beachtung der aktuellen Technischen Information sowie Pflege- und Gebrauchshinweise für RAUVISIO crystal bzw. RAUVISIO crystal slim informiert sind. Die Gebrauchs- und Pflegehinweise müssen den Endkunden entweder durch Sie oder durch Ihre Kunden zur Verfügung gestellt werden.

**Hinweis** an unsere Handelspartner und Kunden, die RAUVISIO Glaslamine verpressen und die Verbundplatten weiterveräußern: Bitte informieren Sie auch Ihre Kunden über die Notwendigkeit der Beachtung der aktuellen Technischen Informationen und stellen Sie diese Ihren Kunden zur Verfügung.

**Hinweis** an Verarbeiter von verpressten Glaslaminatplatten: Bitte stellen Sie sicher, dass mindestens die Montagerichtlinien (Kapitel „15 Montagerichtlinien – Zusammenfassung“) und die Gebrauchs- und Pflegehinweise (Kapitel „16 Gebrauchs-/Pflegehinweise für den Endnutzer“) an Ihre Kunden, die weiterverarbeitenden und montierenden Betriebe, übergeben werden.

### Sicherheitshinweise und Montageanleitungen

Beachten Sie die Hinweise auf Verpackungen, Zubehörteilen und Montageanleitungen sowie die der Ware beigelegten Handlingshinweise.

Bewahren Sie die Montageanleitungen auf und halten Sie sie zur Verfügung.

Falls Sie die Sicherheitshinweise oder die einzelnen Montageanleitungen nicht verstanden haben oder diese für Sie unklar sind, wenden Sie sich an Ihr REHAU Verkaufsbüro.

### Geltende Vorschriften und Sicherheitsausstattung

Halten Sie alle geltenden Sicherheits- und Umweltvorschriften sowie die Vorschriften der Gewerbeaufsicht und Berufsgenossenschaft strikt ein. Diese sind immer vorrangig vor den in der Technischen Information gegebenen Hinweise und Empfehlungen.

Verwenden Sie immer eine Sicherheitsausstattung wie

- Handschuhe
- Schutzbrille
- Gehörschutz
- Staubmaske

### Klebstoffe und ergänzende Arbeitsmittel

Beachten Sie die Sicherheitsvorschriften der eingesetzten Klebstoffe und halten Sie diese unbedingt ein.

Bewahren Sie ergänzende Arbeitsmittel wie z. B. alkoholische Reiniger und andere leicht entzündliche Materialien nur an sicheren und gut belüfteten Orten auf.

### Lüftung / Absaugung, Produktionsstaub

Achten Sie auf eine gute Belüftung und Absaugung an den Verarbeitungsmaschinen.

Bei Einatmen von Produktionsstaub für Frischluft sorgen, bei Beschwerden Arzt aufsuchen.

### Arbeitsschutz und Entsorgung

Das Produkt RAUVISIO crystal bzw. RAUVISIO crystal slim ist unbedenklich für die Umwelt. Entstehender Staub ist nicht toxisch. Die Staubkonzentration ist durch geeignete Schutzmaßnahmen wie Absaugung oder Staubmaske zu minimieren.

Staub von RAUVISIO crystal bzw. RAUVISIO crystal slim stellt kein spezifisches Explosionsrisiko dar.

### Abfallschlüssel gemäß Abfallverzeichnisverordnung:

- 170203 / Bau- und Abbrucharbeiten aus Holz, Glas, Kunststoff
- 120105 / Abfälle aus Prozessen mechanischer Formgebung sowie physikalischer und mechanischer Oberflächenbearbeitung von Metallen und Kunststoffen (Kunststoff- und Drehspäne)

### Brandverhalten

RAUVISIO crystal und RAUVISIO crystal slim weisen aufgrund ihrer Zusammensetzung aus Acryl und Styrol-Copolymer ein günstiges Brandverhalten auf und werden nach DIN 4102-B2 als normal entflammbar eingestuft. Im Falle eines Brandes werden keine toxischen Substanzen wie Schwermetalle oder Halogene freigesetzt. Es können dieselben Brandbekämpfungstechniken wie bei holzhaltigen Baustoffen angewendet werden.

### Brandbekämpfung

Geeignete Löschmittel zur Brandbekämpfung sind

- Wassersprühstrahl
- Schaum
- CO<sub>2</sub>
- Löschpulver

Aus Sicherheitsgründen ist Wasservollstrahl ungeeignet.

Tragen Sie bei der Brandbekämpfung geeignete Schutzkleidung und wenn nötig ein unabhängiges Atemschutzgerät.

# 2 RAUVISIO CRYSTAL – DAS GLASLAMINAT

## 2.1 Produktbeschreibung

Ob in der Küche, im Bad oder im Wohnbereich – Glas findet heute ein breites Einsatzgebiet im Möbeldesign. Speziell für Möbelfronten ist Glas aufgrund der hochwertigen Optik und Haptik ein beliebter Werkstoff. Damit verbunden ist allerdings auch ein gewisser Aufwand in der Produktion.

RAUVISIO crystal vereint die hochwertige Glasoptik mit den positiven Eigenschaften eines polymeren Werkstoffs. Damit bietet REHAU eine maximale Flexibilität für die Herstellung von Fronten-, Nischen- aber auch Wangenlösungen in Glasoptik.



Abb. 2-1 RAUVISIO crystal für Oberflächen in Glasoptik

RAUVISIO crystal ist für die vertikale Anwendung im Innenbereich ausgelegt. Für eine horizontale Anwendung ist eine eigenverantwortliche Freigabe hinsichtlich des jeweiligen Anwendungsfalls bzw. die Rücksprache mit der anwendungstechnischen Abteilung von REHAU erforderlich.



RAUVISIO crystal verfügt über folgende Vorteile:

- Porenlose, hygienische Oberfläche
- Kratz- und abriebbeständig
- Bruchfest
- Geringes Gewicht
- Mit Holzbearbeitungswerkzeugen bearbeitbar
- Maximale Flexibilität in der Verarbeitung
- Produktionsstättenüberwachung, TÜV-Zertifizierung für RAUVISIO crystal complete



Die Gewährleistung auf AMK-Konformität durch REHAU kann nur bei Kauf der verpressten Platte über REHAU gegeben werden. Bei Verarbeitung der Einzellamine, d. h. Eigenverklebung in Verantwortung des Kunden, handelt der Verpresser in Eigenverantwortung (in Absprache mit Klebstoff- und Plattenhersteller).

## 2.2 Produktaufbau RAUVISIO crystal

RAUVISIO crystal ist ein Verbundwerkstoff bestehend aus den nachfolgend dargestellten Einzelkomponenten. Die Eigenschaften der einzelnen Materialien sowie eine sachgerechte Verarbeitung sind entscheidend für die Gesamtqualität der Möbelbauteile mit RAUVISIO crystal.

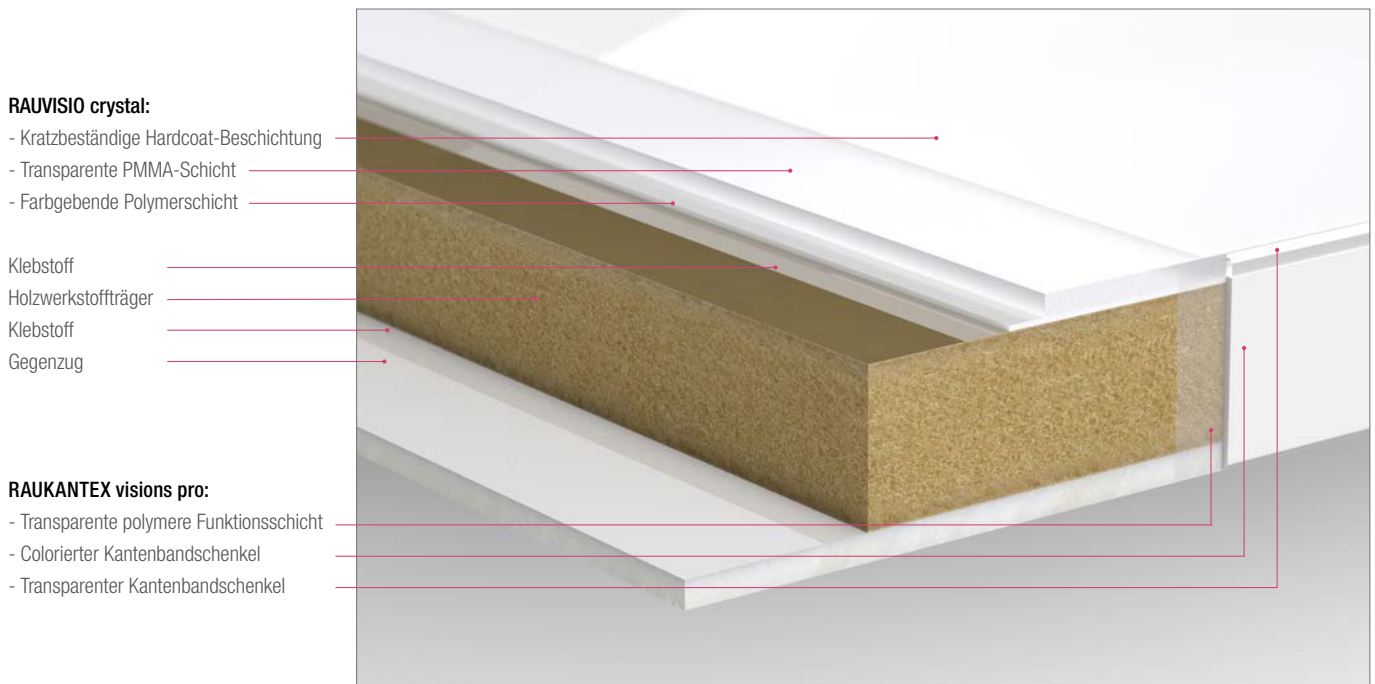


Abb. 2-2 Systemverbund RAUVISIO crystal composite mit Kante RAUKANTEX visions pro

Schicht	Material / Stärke	Beschreibung
Schutzfolie	Polyethylen-Schutzfolie (PE)	Die Sichtseite des Glaslaminats ist mit einer PE-Schutzfolie versehen, welche die Oberfläche während Transport, Verarbeitung und Montage optimal schützt und <b>erst nach Montage abgezogen werden darf</b> .
Glaslaminat	Materialstärke 2,0 mm	Erhöhung der chemischen Beständigkeit sowie Abrieb- und Kratzbeständigkeit, Erreichung einer spiegelnden, hochglänzenden bzw. matten, satinierten Glasoptik
	Kratzbeständige HardCoat-Beschichtung	
Flächenklebstoff	1,6 mm: Transparente PMMA-Schicht	Tiefenwirkung, Glasoptik Farbeffekt
	0,4 mm: Farbgebende Polymerschicht	
Flächenklebstoff	PU-Flächenklebstoff	Gewährleistung einer sicheren Verklebung zum Trägerwerkstoff Eingesetzt werden für den jeweiligen Anwendungsfall freigeprüfte Klebstoffsysteme in Verbindung mit den jeweiligen Komponenten.
Trägermaterial	Material und Stärke sind abgestimmt auf den jeweiligen Anwendungsfall	Eingesetzt werden freigeprüfte Trägermaterialien und -stärken, um eine dauerhaft gleichbleibende Qualität im jeweiligen Anwendungsfall gewährleisten zu können.
Gegenzug	Materialstärke 2,0 mm im Designverbund zu Oberfläche & Kante	Farblich abgestimmter Gegenzug, der aufgrund seiner Eigenschaften unter verschiedenen klimatischen Bedingungen einen Verzug des Gesamtbauteils außerhalb der marktüblichen Toleranzen der Holzplattenwerkstoffindustrie vermeidet (einseitige Erwärmung des Bauteils ist zu vermeiden).

## 2.3 Einzelkomponenten

Alle RAUVISIO crystal Komponenten sind einzeln bestellbar:

### Laminat (hochglänzend / matt)

RAUVISIO crystal ist ein 2 mm starkes polymeres Glaslaminat. Durch seine Materialkombination ermöglicht RAUVISIO crystal eine Echthglasoptik mit hervorragenden Eigenschaften in Bezug auf die Verklebung mit dem Trägermaterial. Das Laminat ist wahlweise in hochglänzender oder matter Ausführung erhältlich.



Abb. 2-3 Glaslaminat RAUVISIO crystal in der hochglänzenden versus der matten Ausführung

### Kantenkollektion

REHAU bietet für RAUVISIO crystal zwei perfekt abgestimmte Kantendesigns. RAUKANTEX visions pro in der Duo-Design Optik erzeugt durch den oberen, transparenten Schenkel die Optik einer filigranen Glasplatte. RAUKANTEX color pure/pro, wahlweise hochglänzend oder matt lackiert, erzeugt die Glasoptik durch die Anbringung einer 45° Fase. Alle Kanten sind wahlweise auch als Nullfugenkante RAUKANTEX pro erhältlich.



Abb. 2-5 Kantenkollektion für RAUVISIO crystal in der Farbe bianco

### Gegenzug (geprägt)

Für den Systemverbund Oberfläche – Holzträger wurde ein technisch abgestimmter Gegenzug entwickelt, der auf die technischen Eigenschaften des Verbunds optimal ausgelegt ist. Dank der Materialstärke des Gegenzugs von 2,0 mm wird der Verzug unter Wärme und Kälte sowie schwankenden Luftfeuchtigkeiten optimal minimiert. Die Wirkungsweise des Gegenzugs basiert auf abgestimmten Materialkennwerten insbesondere hinsichtlich Wärmeausdehnung und den dabei entstehenden Kräften.

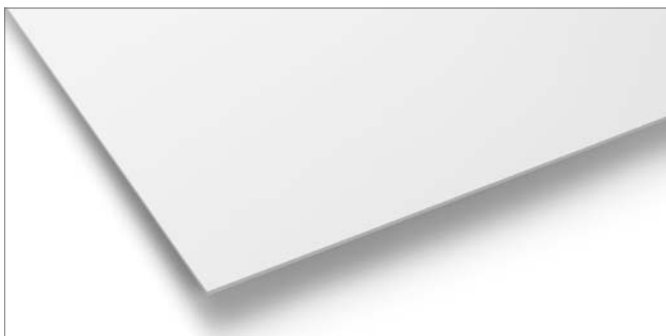


Abb. 2-4 Gegenzug RAUVISIO crystal in der Farbe bianco



## 2.4 Verpresste Platte RAUVISIO crystal composite

Neben den einzelnen Produktkomponenten sind vor allem die richtigen Verarbeitungsparameter für eine dauerhafte, hochwertige Qualität des Systembauteils entscheidend. Um die Qualität der verpressten Platte sicherzustellen, bietet REHAU das Systembauteil aus Oberfläche – Trägerwerkstoff – Gegenzug als verpresste Platte im Großformat (1.300 x 2.800 mm) an.



Abb. 2-6 Verpresste Platte RAUVISIO crystal composite in der Farbe bianco

## 2.5 Fertiges Bauteil RAUVISIO crystal complete

Über den REHAU Oberflächenkonfigurator ([www.rehau.com/oberflaechenkonfigurator](http://www.rehau.com/oberflaechenkonfigurator)) können Sie sich aus den RAUVISIO crystal Komponenten und passenden Kanten individuell konfektionierte Fronten in Nullfugenqualität ab Stückzahl 1 fertigen lassen.



Abb. 2-7 Fertiges Bauteil RAUVISIO crystal complete in der Farbe bianco



Die Verpressung der einzelnen Komponenten wird bei autorisierten REHAU Verarbeitern durchgeführt. Voraussetzung hierfür sind die Abprüfungen und Erfüllungen von den definierten Qualitätsanforderungen. Diese werden vom TÜV Rheinland überwacht.



Qualität  
Gebrauchs-  
tauglichkeit  
Regelmäßige  
Produkt-  
überwachung

[www.tuv.com](http://www.tuv.com)  
ID 1111209559

# 3 RAUVISIO CRYSTAL SLIM – POLYMERES GLASPANEEL

## 3.1 Produktbeschreibung

RAUVISIO crystal slim vereint eine hochwertige Echtglasoptik mit den positiven Eigenschaften eines polymeren Werkstoffs und bietet so maximale Flexibilität im Rahmen des Fertigungsprozesses von Nischenlösungen, Wandverkleidungen aber auch als Füllung von Rahmenelementen.

RAUVISIO crystal slim ist ein Verbund aus dem co-extrudierten Glaslaminat sowie dem Gegenzug und setzt sich dadurch aus folgenden Schichten zusammen:

**1,6 mm: Transparente Schicht**

**2,4 mm: Farbgebende colorierte Schicht**

RAUVISIO crystal slim benötigt keine Trägerplatte, d. h. transparente und farbgebende colorierte Schicht ergeben zusammen die Endstärke von 4 mm. Das polymere Glaspaneel ist in hochglänzender sowie matter Ausführung erhältlich.



Abb. 3-1 RAUVISIO crystal slim in der Nischenanwendung



RAUVISIO crystal slim verfügt über folgende Vorteile:

- Porenlose, hygienische Oberfläche
- Hochglänzende Variante ist beschreibbar mit wasserlöslichem Boardmarker
- Einfache Reinigung mit Wasser und Mikrofasertuch
- Kratz- und abriebbeständig
- Bruchfest
- Geringes Gewicht
- Mit Holzbearbeitungswerkzeugen bearbeitbar
- Maximale Flexibilität in der Verarbeitung

RAUVISIO crystal slim ist für die vertikale Anwendung im Innenbereich ausgelegt. Für eine horizontale Anwendung ist die Rücksprache mit der anwendungstechnischen Abteilung von REHAU bzw. eigenverantwortliche Freigabe für den jeweiligen Einsatzzweck erforderlich.

Generell muss der thermische Ausdehnungskoeffizient berücksichtigt werden. Bei der jeweiligen Anwendung sind die im Technischen Datenblatt gelisteten Materialeigenschaften (insbesondere hinsichtlich thermischer und mechanischer/physikalischer Art) heranzuziehen und für den jeweiligen Anwendungsfall zu bewerten. Die Risikobewertung und Freigabe erfolgt durch den Kunden.

Bei Fragen wenden Sie sich bitte an die REHAU Anwendungstechnik.

Die kratzbeständig-beschichtete PMMA-Oberfläche des Glaslaminats wird durch eine spezielle PE-Folie geschützt, die erst **nach der Montage entfernt werden darf**.

### 3.2 Produktaufbau RAUVISIO crystal slim

RAUVISIO crystal slim ist ein Verbund aus dem co-extrudierten Glaslaminat sowie dem Gegenzug und setzt sich dadurch aus den nachfolgend dargestellten Schichten zusammen. RAUVISIO crystal slim benötigt keine Trägerplatte, d. h. transparente und farbgebende, colorierte Schicht ergeben zusammen die Endstärke von 4 mm.

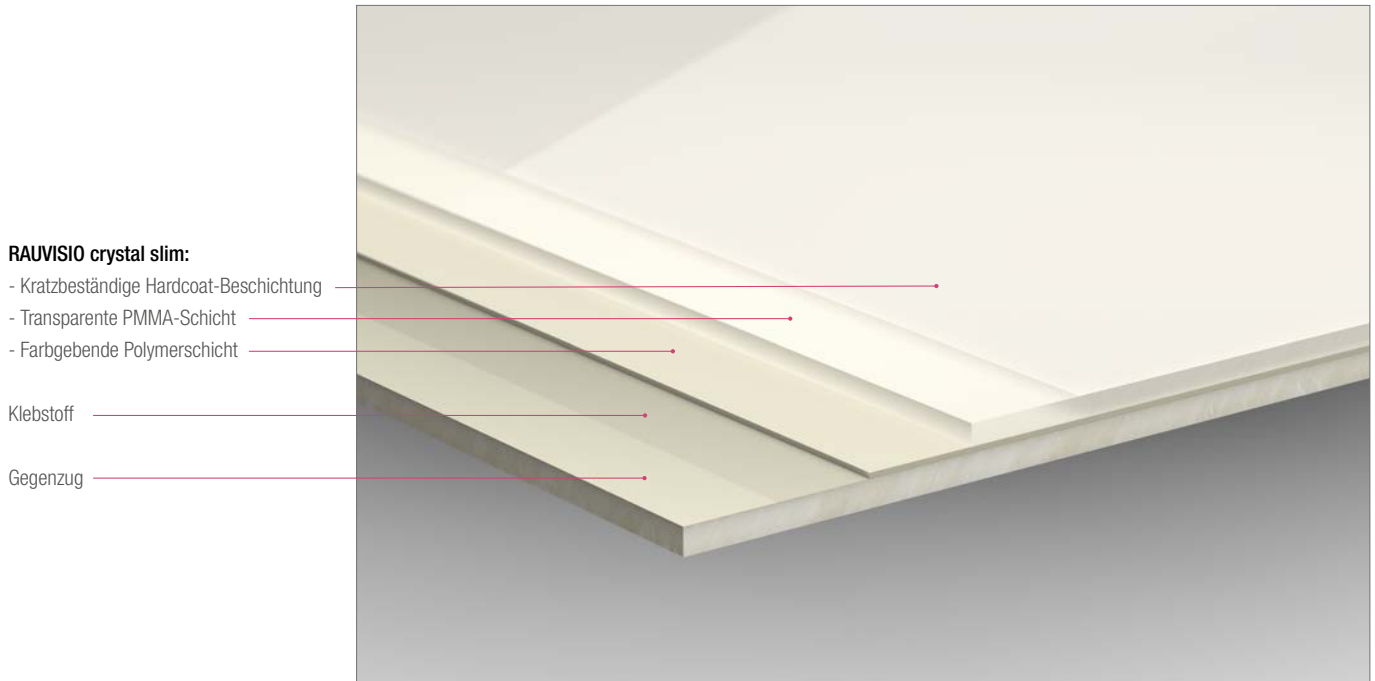


Abb. 3-2 Systemverbund RAUVISIO crystal slim

Schicht	Material / Stärke	Beschreibung
Schutzfolie	Polyethylen-Schutzfolie (PE)	Die Sichtseite des Glaslaminats ist mit einer PE-Schutzfolie versehen, welche die Oberfläche während Transport, Verarbeitung und Montage optimal schützt und <b>erst nach Montage abgezogen werden darf</b> .
Glaslaminat	Kratzbeständige HardCoat-Beschichtung	Erhöhung der chemischen Beständigkeit sowie Abrieb- und Kratzbeständigkeit, Erreichung einer spiegelnden, hochglänzenden bzw. matten, satinierten Glasoptik
	1,6 mm: Transparente PMMA-Schicht 0,4 mm: Farbgebende Polymerschicht	Tiefenwirkung, Glasoptik Farbeffekt
Flächenklebstoff	PU-Flächenklebstoff	Gewährleistung einer sicheren Verklebung
Gegenzug	im Designverbund zu Oberfläche	Farblich abgestimmter Gegenzug, der aufgrund seiner Eigenschaften unter verschiedenen klimatischen Bedingungen das Gesamtsystem in Balance hält.

# 4 RAUVISIO CRYSTAL - DIE MAGNETISCHE AUSFÜHRUNG

Die Produkte RAUVISIO crystal composite und RAUVISIO crystal slim werden optional als magnetisch wirksame Varianten angeboten, wobei die magnetische Wirkung durch ein Stahlinlay realisiert wird. Hieraus resultieren keinerlei Veränderungen der Oberflächeneigenschaften.

Eine erhöhte Magnetkraft erreicht man durch den Einsatz eines sogenannten Neodymmagnets (Neodym-Eisen-Bor). Mit Standardmagneten ist aufgrund der Materialstärke von 2,0 mm nur eine bedingte Magnetwirkung realisierbar.

## 4.1 Produktaufbau RAUVISIO crystal magnetic composite



Abb. 4-1 Systemverbund RAUVISIO crystal magnetic composite

Schicht	Material / Stärke	Beschreibung
Schutzfolie	Polyethylen-Schutzfolie (PE)	Die Sichtseite des Glaslaminats ist mit einer PE-Schutzfolie versehen, welche die Oberfläche während Transport, Verarbeitung und Montage optimal schützt und <b>erst nach Montage abgezogen werden darf</b> .
Glaslaminat	Materialstärke 2,0 mm Kratzbeständige HardCoat-Beschichtung	Erhöhung der chemischen Beständigkeit sowie Abrieb- und Kratzbeständigkeit, Erreichung einer spiegelnden, hochglänzenden bzw. matten, satinierten Glasoptik
	1,6 mm: Transparente PMMA-Schicht 0,4 mm: Farbgebende Polymerschicht	Tiefenwirkung, Glasoptik Farbeffekt
Flächenklebstoff	PU-Flächenklebstoff	Gewährleistung einer sicheren Verklebung zum Trägerwerkstoff Eingesetzt werden für den jeweiligen Anwendungsfall freigeprüfte Klebstoffsysteme in Verbindung mit den jeweiligen Komponenten.
Stahlinlay	Stahl 100 µm	Das dünne 100 µm Inlay gewährleistet die magnetische Wirkung.
Trägermaterial	Material und Stärke sind abgestimmt auf den jeweiligen Anwendungsfall	Eingesetzt werden freigeprüfte Trägermaterialien und -stärken, um eine dauerhaft gleichbleibende Qualität im jeweiligen Anwendungsfall gewährleisten zu können.
Metallinlay	Aluminium 50 µm	Das dünne 50 µm Inlay gewährleistet die Balance des Gesamtsystems.
Gegenzug	Materialstärke 2,0 mm im Designverbund zu Oberfläche & Kante	Farblich abgestimmter Gegenzug, der aufgrund seiner Eigenschaften unter verschiedenen klimatischen Bedingungen einen Verzug des Gesamtbauteils außerhalb der marktüblichen Toleranzen der Holzplattenwerkstoffindustrie verhindert (einseitige Erwärmung des Bauteils ist zu vermeiden).

## 4.2 Produktaufbau RAUVISIO crystal magnetic slim

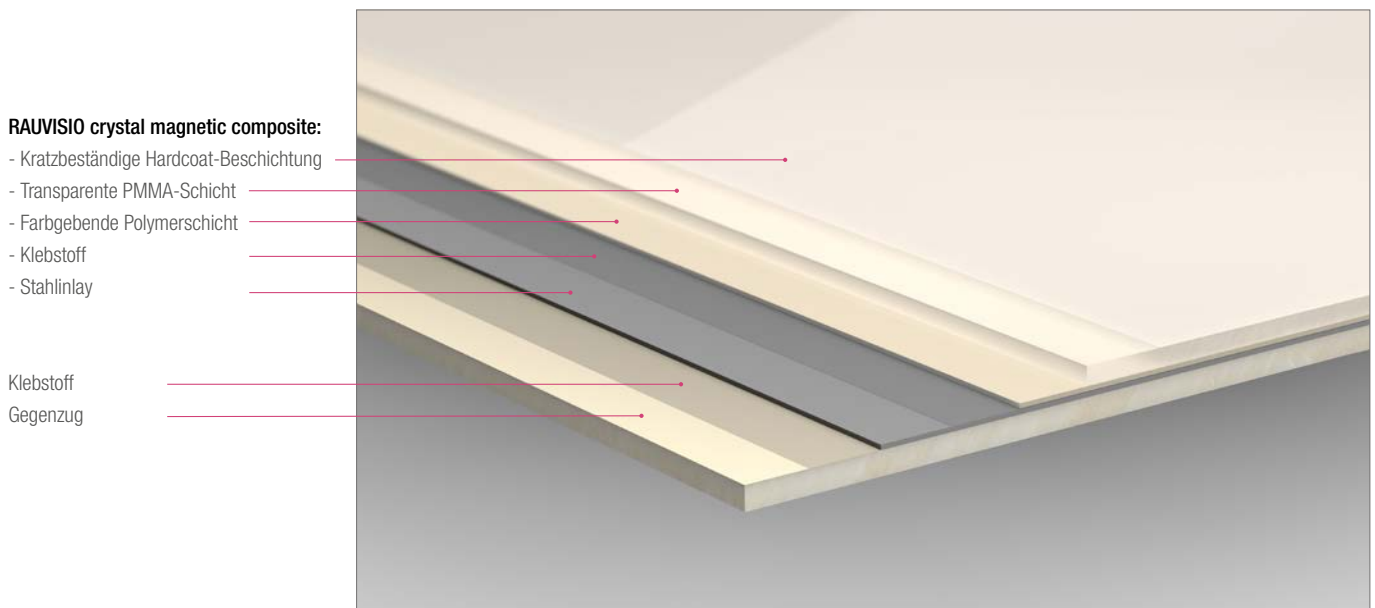


Abb. 4-2 Systemverbund RAUVISIO crystal magnetic slim

Schicht	Material / Stärke	Beschreibung
Schutzfolie	Polyethylen-Schutzfolie (PE)	Die Sichtseite des Glaslaminats ist mit einer PE-Schutzfolie versehen, welche die Oberfläche während Transport, Verarbeitung und Montage optimal schützt und <b>erst nach Montage abgezogen werden darf</b> .
Glaslaminat	Kratzbeständige HardCoat-Beschichtung	Erhöhung der chemischen Beständigkeit sowie Abrieb- und Kratzbeständigkeit, Erreichung einer spiegelnden, hochglänzenden bzw. matten, satinierten Glasoptik
	1,6 mm: Transparente PMMA-Schicht 0,4 mm: Farbgebende Polymerschicht	Tiefenwirkung, Glasoptik Farbeffekt
Flächenklebstoff	PU-Flächenklebstoff	Gewährleistung einer sicheren Verklebung
Stahlinlay	Stahl 100 µm	Das dünne 100 µm Inlay gewährleistet die magnetische Wirkung.
Gegenzug	im Designverbund zu Oberfläche	Farblich abgestimmter Gegenzug, der aufgrund seiner Eigenschaften unter verschiedenen klimatischen Bedingungen das Gesamtsystem in Balance hält.

# 5 RAUVISIO CRYSTAL MIRROR - DER POLYMERE SPIEGEL

Der polymere Spiegel wird in folgenden Produktvarianten angeboten:

- RAUVISIO crystal mirror (Laminat)
- RAUVISIO crystal mirror slim (4 mm Spiegelpaneel)
- RAUVISIO crystal mirror composite (verpresste Platte)
- RAUVISIO crystal mirror complete (bekantetes Bauteil)

## 5.1 Produktaufbau RAUVISIO crystal mirror composite

RAUVISIO crystal mirror ist ein Verbundwerkstoff aus den nachfolgend dargestellten Einzelkomponenten. Die Eigenschaften der einzelnen Materialien sowie eine sachgerechte Verarbeitung sind entscheidend für die Gesamtqualität der Möbelbauteile.



Abb. 5-1 RAUVISIO crystal mirror complete - bekantetes Bauteil

### RAUVISIO crystal mirror:

- Kratzbeständige Hardcoat-Beschichtung
- Transparente PMMA-Schicht
- Rückseitige Metallisierung

- Klebstoff
- Holzwerkstoffträger
- Klebstoff
- Gegenzug

### RAUKANTEX color pure/pro:

- Transparente polymere Funktionsschicht
- Colorierter Kantenbandschenkel

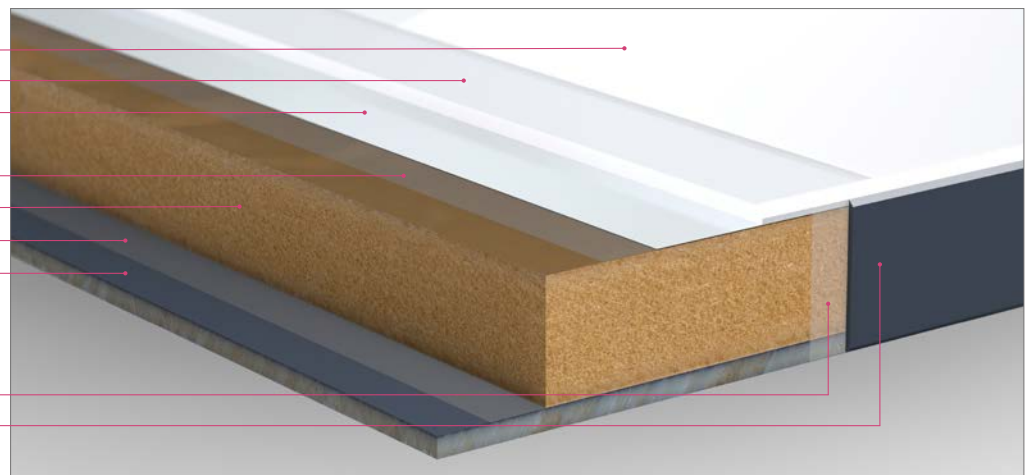


Abb. 5-2 Systemverbund RAUVISIO crystal mirror composite mit Kante RAUKANTEX color pure/pro

Schicht	Material / Stärke	Beschreibung
Schutzfolie	Polyethylen-Schutzfolie (PE)	Die Sichtseite des Glaslaminats ist mit einer PE-Schutzfolie versehen, welche die Oberfläche während Transport, Verarbeitung und Montage optimal schützt und <b>erst nach Montage abgezogen werden darf</b> .
Spiegellaminat	Materialstärke 2,0 mm	Rückseitig metallisiert
	Kratzbeständige HardCoat-Beschichtung	Erhöhung der chemischen Beständigkeit sowie Abrieb- und Kratzbeständigkeit, Erreichung einer spiegelnden, hochglänzenden Glasoptik
Flächenklebstoff	PU-Flächenklebstoff	Gewährleistung einer sicheren Verklebung zum Trägerwerkstoff Eingesetzt werden für den jeweiligen Anwendungsfall freigeprüfte Klebstoffsysteme in Verbindung mit den jeweiligen Komponenten.
Trägermaterial	Material und Stärke sind abgestimmt auf den jeweiligen Anwendungsfall	Eingesetzt werden freigeprüfte Trägermaterialien und -stärken, um eine dauerhaft gleichbleibende Qualität im jeweiligen Anwendungsfall gewährleisten zu können.
Gegenzug	Materialstärke 2,0 mm im Designverbund zur Kante	Abgestimmter Gegenzug, der aufgrund seiner Eigenschaften unter verschiedenen klimatischen Bedingungen einen Verzug des Gesamtbauteils außerhalb der marktüblichen Toleranzen der Holzplattenwerkstoffindustrie vermeidet (einseitige Erwärmung des Bauteils ist zu vermeiden).

## 5.2 Produktaufbau RAUVISIO crystal mirror slim

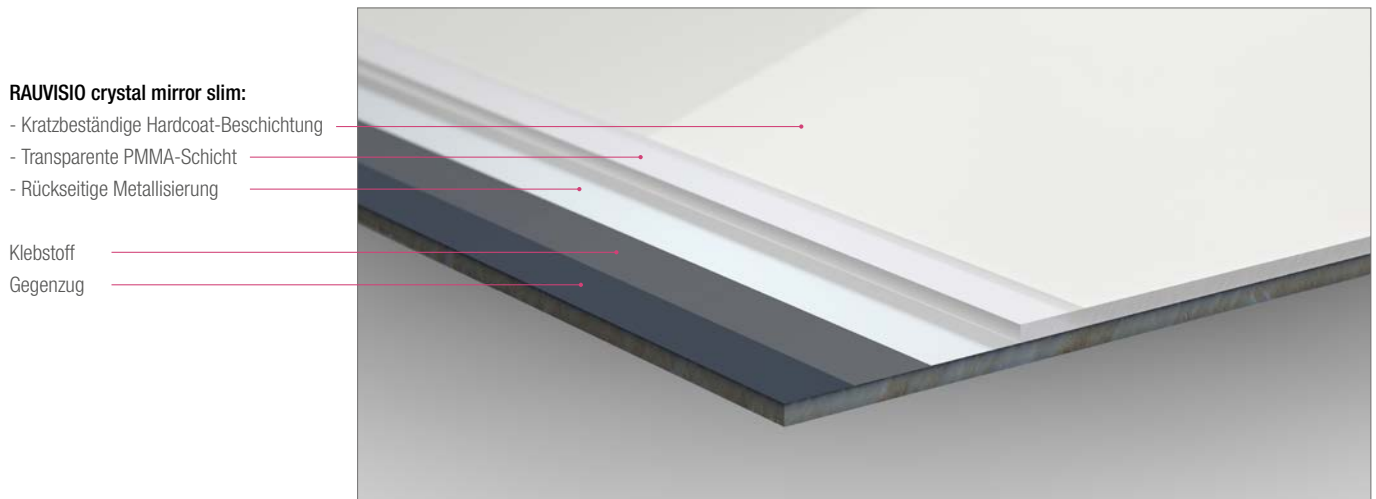


Abb. 5-3 Systemverbund RAUVISIO crystal mirror slim

Schicht	Material / Stärke	Beschreibung
Schutzfolie	Polyethylen-Schutzfolie (PE)	Die Sichtseite des Glaslaminats ist mit einer PE-Schutzfolie versehen, welche die Oberfläche während Transport, Verarbeitung und Montage optimal schützt und <b>erst nach Montage abgezogen werden darf</b> .
Spiegellaminat	Materialstärke 2,0 mm	Rückseitig metallisiert
	Kratzbeständige HardCoat-Beschichtung	Erhöhung der chemischen Beständigkeit sowie Abrieb- und Kratzbeständigkeit, Erreichung einer spiegelnden, hochglänzenden Glasoptik
Flächenklebstoff	PU-Flächenklebstoff	Gewährleistung einer sicheren Verklebung zum Trägerwerkstoff Eingesetzt werden für den jeweiligen Anwendungsfall freigeprüfte Klebstoffsysteme in Verbindung mit den jeweiligen Komponenten.
Gegenzug	Materialstärke 2,0 mm	Abgestimmter Gegenzug, der aufgrund seiner Eigenschaften unter verschiedenen klimatischen Bedingungen das Gesamtsystem in Balance hält.

### 5.3 Produktmerkmale RAUVISIO crystal mirror

Die Optik ist vergleichbar mit Glasspiegeln, maßgebend ist der hohe Transmissionsanteil des Acrylwerkstoffes. Aufgrund der Materialdicke und -zusammensetzung kann es zu optischen Störungen kommen – hier ist sowohl die Beschaffenheit des Untergrunds als auch das verwendete Klebstoffsystem ausschlaggebend.



Das Material darf Temperaturen  $> 50^{\circ}\text{C}$  nicht ausgesetzt werden! Anderenfalls besteht die Gefahr, dass Oberflächenbeeinträchtigungen auftreten und/oder die Planität des Aufbaus nicht gewährleistet werden kann.

#### Verklebung

Bei einer Verklebung des Einzellaminats empfehlen sich PUR-Klebstoffe. Für die Verklebung von RAUVISIO crystal mirror slim wird der Einsatz von Hybrid-Polymer-Kleber empfohlen.

Je nach Anwendungsfall muss eine ausreichende Haftung sichergestellt werden. Unter Umständen ist eine Vorbehandlung der rückseitigen Oberfläche nötig. Hier kann durch Corona-/Plasmabehandlung, Beflammung oder Primerung die nötige Oberflächenspannung eingestellt werden.



Zur Überprüfung der Qualität des Systemverbunds RAUVISIO crystal mirror sind Testverklebungen an Prüfmustern durchzuführen.

#### Bearbeitung

RAUVISIO crystal mirror lässt sich wie alle anderen RAUVISIO crystal Produkte mit den in dieser Technischen Information beschriebenen Parametern bearbeiten (siehe Kapitel „11 Verarbeitung RAUVISIO crystal“).

Beim Arbeiten mit einzelnen Laminaten ist speziell mit der Rückseite sorgsam umzugehen, da diese nicht mit einer Schutzfolie versehen ist. Um Beschädigungen vorzubeugen, muss der **Zuschnitt mit der Rückseite nach oben** erfolgen.

Durch den industriellen Herstellprozess lassen sich kleine Einschlüsse und Kratzer nicht vollends vermeiden – die Bewertung der Oberfläche erfolgt entsprechend der Prüfungen in den Technischen Daten (siehe Kapitel „14 Technische Daten“).



# 6 RAUVISIO CRYSTAL VARIO – INDIVIDUELLE FARBEN

## 6.1 Produktaufbau RAUVISIO crystal vario composite

RAUVISIO crystal vario ist eine Erweiterung der Standardkollektion um Uni-Außerstandardfarben nach den individuellen Bedürfnissen der Kunden in kleiner Abnahmemenge. Die Oberflächeneigenschaften und die Tiefenwirkung von RAUVISIO crystal bleiben trotz modifizierten Produktaufbaus vollständig erhalten.

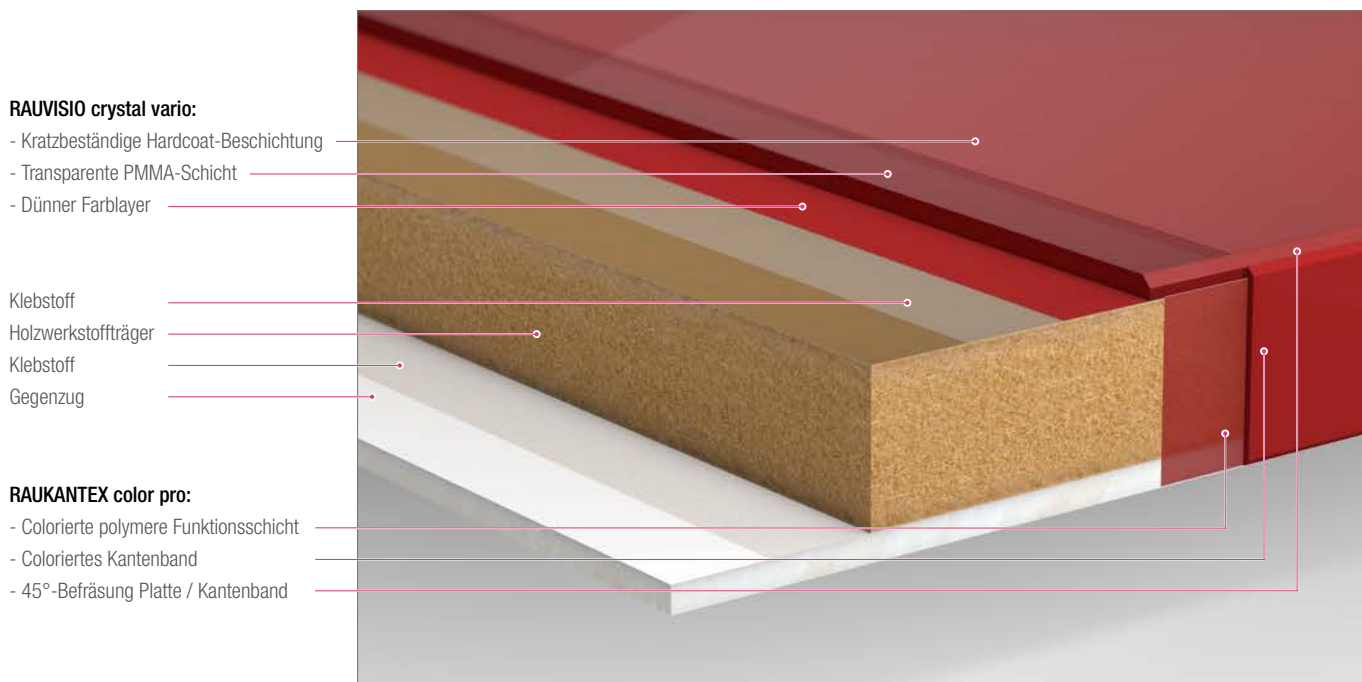


Abb. 6-1 Systemverbund RAUVISIO crystal vario composite mit Kante RAUKANTEX color pro

Schicht	Material / Stärke	Beschreibung
Schutzfolie	Polyethylen-Schutzfolie (PE)	Die Sichtseite des Glaslaminats ist mit einer PE-Schutzfolie versehen, welche die Oberfläche während Transport, Verarbeitung und Montage optimal schützt und <b>erst nach Montage abgezogen werden darf</b> .
Glaslaminat	Materialstärke 2,0 mm	Erhöhung der chemischen Beständigkeit sowie Abrieb- und Kratzbeständigkeit, Erreichung einer spiegelnden, hochglänzenden bzw. matten, satinierten Glasoptik
	Kratzbeständige HardCoat-Beschichtung	
	Transparente PMMA-Schicht Dünner Farblayer	
Flächenklebstoff	PU-Flächenklebstoff	Gewährleistung einer sicheren Verklebung zum Trägerwerkstoff Eingesetzt werden für den jeweiligen Anwendungsfall freigeprüfte Klebstoffsysteme in Verbindung mit den jeweiligen Komponenten.
Trägermaterial	Material und Stärke sind abgestimmt auf den jeweiligen Anwendungsfall	Eingesetzt werden freigeprüfte Trägermaterialien und -stärken, um eine dauerhaft gleichbleibende Qualität im jeweiligen Anwendungsfall gewährleisten zu können.
Gegenzug	Materialstärke 2,0 mm	Abgestimmter Gegenzug aus der Standard-Farbkollektion, der aufgrund seiner Eigenschaften unter verschiedenen klimatischen Bedingungen einen Verzug des Gesamtbauteils außerhalb der marktüblichen Toleranzen der Holzplattenwerkstoffindustrie vermeidet (einseitige Erwärmung des Bauteils ist zu vermeiden).

## 6.2 Produktaufbau RAUVISIO crystal vario slim

### RAUVISIO crystal slim:

- Kratzbeständige Hardcoat-Beschichtung
- Transparente PMMA-Schicht
- Dünner Farblayer
- Klebstoff
- Gegenzug

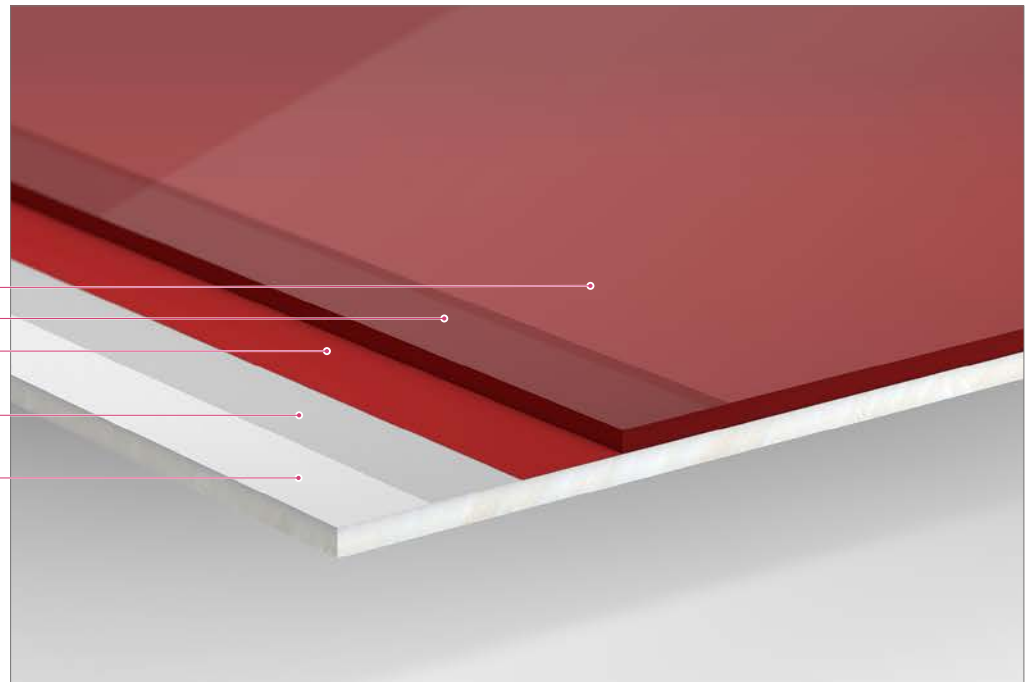


Abb. 6-2 Systemverbund RAUVISIO crystal vario slim

Schicht	Material / Stärke	Beschreibung
Schutzfolie	Polyethylen-Schutzfolie (PE)	Die Sichtseite des Glaslaminats ist mit einer PE-Schutzfolie versehen, welche die Oberfläche während Transport, Verarbeitung und Montage optimal schützt und <b>erst nach Montage abgezogen werden darf</b> .
Glaslaminat	Materialstärke 2,0 mm	
	Kratzbeständige HardCoat-Beschichtung	Erhöhung der chemischen Beständigkeit sowie Abrieb- und Kratzbeständigkeit, Erreichung einer spiegelnden, hochglänzenden bzw. matten, satinierten Glasoptik
	Transparente PMMA-Schicht Dünner Farblayer	Tiefenwirkung, Glasoptik Farbeffekt
Flächenklebstoff	PU-Flächenklebstoff	Gewährleistung einer sicheren Verklebung
Gegenzug	Materialstärke 2,0 mm	Abgestimmter Gegenzug aus der Standard-Farbkollektion, der aufgrund seiner Eigenschaften unter verschiedenen klimatischen Bedingungen das Gesamtsystem in Balance hält.

# 7 RAUVISIO CRYSTAL DECOR – DEKORVARIANTEN

RAUVISIO crystal decor ist eine Erweiterung der Unifarben um trendige Dekore, wobei dies durch die rückseitige Kaschierung eines transparenten Laminats mit einer Dekorschicht realisiert wird. Die Oberflächeneigenschaften und die Tiefenwirkung von RAUVISIO crystal bleiben dabei vollständig erhalten.

## 7.1 Produktaufbau RAUVISIO crystal decor composite

RAUVISIO crystal decor composite ist ein Verbundwerkstoff bestehend aus den nachfolgend dargestellten Einzelkomponenten. Die Eigenschaften der einzelnen Materialien sowie eine sachgerechte Verarbeitung sind entscheidend für die Gesamtqualität der Möbelbauteile mit RAUVISIO crystal decor composite.



Abb. 7-1 Systemverbund RAUVISIO crystal decor composite mit Kante RAUKANTEX Magic 3D

Schicht	Material / Stärke	Beschreibung
Schutzfolie	Polyethylen-Schutzfolie (PE)	Die Sichtseite des Glaslaminats ist mit einer PE-Schutzfolie versehen, welche die Oberfläche während Transport, Verarbeitung und Montage optimal schützt und <b>erst nach Montage abgezogen werden darf</b> .
Glaslaminat	Hochglanz: Materialstärke 2,0 mm Matt: Materialstärke 1,5 mm	
	Kratzbeständige HardCoat-Beschichtung	Erhöhung der chemischen Beständigkeit sowie Abrieb- und Kratzbeständigkeit, Erreichung einer hochglänzenden bzw. matten Optik
	Transparente PMMA-Schicht Rückseitige Dekorschicht	Tiefenwirkung, Glasoptik Dekoreffekt
Flächenklebstoff	PU-Flächenklebstoff	Gewährleistung einer sicheren Verklebung zum Trägerwerkstoff. Eingesetzt werden für den jeweiligen Anwendungsfall freigeprüfte Klebstoffsysteme in Verbindung mit den jeweiligen Komponenten.
Trägermaterial	Material und Stärke sind abgestimmt auf den jeweiligen Anwendungsfall	Eingesetzt werden freigeprüfte Trägermaterialien und -stärken, um eine dauerhaft gleichbleibende Qualität im jeweiligen Anwendungsfall gewährleisten zu können.
Gegenzug	Hochglanz: Materialstärke 2,0 mm Matt: Materialstärke 1,5 mm	RAUVISIO crystal Gegenzug, der aufgrund seiner Eigenschaften unter verschiedenen klimatischen Bedingungen einen Verzug des Gesamtbauteils außerhalb der marktüblichen Toleranzen der Holzplattenwerkstoffindustrie vermeidet (einseitige Erwärmung des Bauteils ist zu vermeiden).

## 7.2 Produktaufbau RAUVISIO crystal decor slim



Abb. 7-2 Systemverbund RAUVISIO crystal decor slim

Schicht	Material / Stärke	Beschreibung
Schutzfolie	Polyethylen-Schutzfolie (PE)	Die Sichtseite des Glaslaminats ist mit einer PE-Schutzfolie versehen, welche die Oberfläche während Transport, Verarbeitung und Montage optimal schützt und <b>erst nach Montage abgezogen werden darf</b> .
Glaslaminat	Hochglanz: Materialstärke 2,0 mm	Erhöhung der chemischen Beständigkeit sowie Abrieb- und Kratzbeständigkeit, Erreichung einer hochglänzenden bzw. matten Optik
	Matt: Materialstärke 1,5 mm	
	Kratzbeständige HardCoat-Beschichtung	
	Transparente PMMA-Schicht	Tiefenwirkung, Glasoptik
	Rückseitige Dekorschicht	Dekoreffekt
Flächenklebstoff	PU-Flächenklebstoff	Gewährleistung einer sicheren Verklebung
Gegenzug	Materialstärke 2,0 mm	RAUVISIO crystal Gegenzug, der aufgrund seiner Eigenschaften unter verschiedenen klimatischen Bedingungen das Gesamtsystem in Balance hält.

### 7.3 Produktmerkmale RAUVISIO crystal decor

RAUVISIO crystal decor besticht durch die selbe Tiefenwirkung und Glasoptik wie RAUVISIO crystal. Die rückseitige Kaschierung eines transparenten Laminats mit einer Dekorschicht erweitert die Dekorauswahl von RAUVISIO crystal.



Das Material darf Temperaturen  $> 60^{\circ}\text{C}$  nicht ausgesetzt werden! Anderenfalls besteht die Gefahr, dass Oberflächenbeeinträchtigungen auftreten und/oder die Planität des Aufbaus nicht gewährleistet werden kann.

#### Verklebung

Bei Verklebungen von Einzellaminaten können verschiedene Klebstoffe verwendet werden, von Weißleim über Kontaktsprühklebstoff bis PUR-Klebstoffe. Die Qualität ist durch Testverklebungen und Abprüfungen durch den Verarbeiter eigenständig zu prüfen.

Für die Verklebung von RAUVISIO crystal decor slim wird der Einsatz von Hybrid-Polmer-Kleber empfohlen.



Zur Überprüfung der Qualität des Systemverbunds RAUVISIO crystal decor sind Testverklebungen an Prüfmustern durchzuführen.

#### Bearbeitung

RAUVISIO crystal decor lässt sich wie alle anderen RAUVISIO crystal Produkte mit den in dieser Technischen Information beschriebenen Parametern bearbeiten (siehe Kapitel „11 Verarbeitung RAUVISIO crystal“). Beim Zuschnitt von RAUVISIO crystal decor ist darauf zu achten, dass der Schnittdruck durch das Dekor in die Trägerplatte verläuft, sodass es nicht zu Ausrissen oder Ablösungen kommen kann.

Beim Arbeiten mit einzelnen Laminaten ist speziell mit der Rückseite sorgsam umzugehen, da diese nicht mit einer Schutzfolie versehen ist. Um Beschädigungen vorzubeugen, muss der **Zuschnitt mit der Rückseite nach oben** erfolgen.

Durch den industriellen Herstellprozess lassen sich kleine Einschlüsse und Kratzer nicht vollends vermeiden – die Bewertung der Oberfläche erfolgt entsprechend der Prüfungen in den Technischen Daten (siehe Kapitel „14 Technische Daten“).

# 8 TRANSPORT, VERPACKUNG UND LAGERUNG

## 8.1 Transport- und Ladehinweise



Bei Wareneingang sofort die äußere Verpackung auf Beschädigung überprüfen:

- Liegt eine Beschädigung vor, noch in Anwesenheit des Spediteurs die Verpackung öffnen und den Schaden an der Ware aufnehmen
- Dies hat der Fahrer der Spedition zu bestätigen mit Name, Spedition, Datum und Unterschrift.
- Der Schaden ist innerhalb von 24 Stunden an den Spediteur zu melden.

**Bei Nichtbeachtung haftet die Transportversicherung des Spediteurs nicht!**

### Anlieferung

Der Versand der Platten bzw. Lamine erfolgt je nach Versandart aufgrund der notwendigen Planität auf ausreichenden Kanthölzern oder Palette.

- Nach der Anlieferung die Verpackungseinheiten (VPE) mit Flurförderfahrzeug oder ähnlichen Geräten entladen.
- Steht die entsprechende Technik nicht zur Verfügung, so können die Platten händisch entladen werden. Es ist hierbei darauf zu achten, dass die Platten weder verschmutzt noch mechanisch beansprucht werden.
  - Beim händischen Entladen muss eine Schutzausrüstung, wie z. B. Handschuhe, getragen werden, da scharfe Kanten Schnittwunden verursachen können.
  - Beim Handling Transporthilfsmittel wie Saugheber, Hebegriff und Plattentransporter einsetzen sowie Handlingshinweise beachten, siehe auch Kapitel „9.1 Entpacken“.
- Bei waagrechtem Transportieren der RAUVISIO crystal Platten ist Durchbiegung nicht zulässig.

## 8.2 Verpackung



**Platten mit Schaumstoffvlies schützen.**

Bei RAUVISIO crystal müssen die Schmalseiten sowie die Oberfläche unbedingt geschützt werden. Der Schutz der Oberflächen muss auch bei RAUVISIO crystal slim sichergestellt werden. Insbesondere beim Umlagern, Kommissionieren und Weiterverarbeiten der Platten müssen Verschmutzungen, welche zwischen die einzelnen Platten geraten können, vermieden bzw. entfernt werden. Ansonsten kommt es aufgrund des einwirkenden Stapeldrucks / Eigengewichts der Platten unweigerlich zu Druckstellen auf den Laminatoberflächen.

- Oberflächen mit Schaumstoffvlies schützen.  
So wird vermieden, dass sich beim Stapeln von Bauteilen Verunreinigungen durch Druck auf der Oberfläche abzeichnen.

## 8.3 Innerbetrieblicher Transport und Lagerung

### Innerbetrieblicher Transport

Das RAUVISIO crystal Plattenmaterial bzw. Laminat flach und eben liegend sowie durchgängig unterstützt transportieren.

Hierfür empfiehlt sich der Transport mit der mitgelieferten Verpackungsvariante (kein Umpacken empfohlen).

### Lagerung

RAUVISIO crystal wird auf Palette bzw. Kanthölzern mit entsprechenden Schutzplatten zur Abdeckung angeliefert. Die Verpackungseinheiten (VPE) mit RAUVISIO crystal sind stapelbar. Aufgrund des Stapeldrucks dürfen jedoch nicht mehr als fünf Einheiten übereinander gelagert werden.



#### Verpackungseinheiten (VPE) schützen.

Die Verpackungseinheiten (VPE) vor Beschädigungen, hohen Temperatur- und Feuchtigkeitsschwankungen sowie hohem UV-Anteil in künstlicher Beleuchtung bzw. direktem Sonnenlicht schützen.

#### Platten flach und eben lagern.

Das RAUVISIO crystal Plattenmaterial muss flach und eben liegend sowie durchgängig unterstützt gelagert und transportiert werden.

Hierfür empfiehlt sich Lagerung auf der mitgelieferten Verpackungseinheit (VPE). Andernfalls bedarf es zumindest einer ebenen und ausgerichteten 5-Holz-Lagerung (siehe Skizze). Nur so kann einem Durchbiegen oder Verziehen vorgebeugt werden.

Bei unsachgemäßer Lagerung entgegen der oben beschriebenen Lagervorschriften (Palette oder mindestens 5-Holz-Lagerung) kann keine Gewähr auf Verzugerscheinungen gegeben werden.

Die Lagerung muss in geschlossenen, beheizbaren Räumen erfolgen, wobei die Raumtemperatur zwischen 15–25 °C und die relative Luftfeuchte zwischen 30–70 % liegt.

Vor dem Öffnen der Verpackungseinheit ist auf eine, je nach Jahreszeit ausreichende, mindestens 48-stündige Akklimatisierung der Ware unter Raumtemperatur zu achten.

Nach dem Öffnen und der Entnahme einer Teilmenge ist darauf zu achten, dass die Abdeckplatte bei Wiedereinlagerung auf der Ware verbleibt, um Verschmutzung sowie einen asymmetrischen Temperatur- / Feuchteeintrag (z. B. durch Zug- oder Heizungsluft) zu verhindern und damit Verzugseffekten sowie Oberflächenbeschädigungen entgegenzuwirken.

### Lagerung vor und nach Verkleben des Laminats

Alle Materialien, die miteinander verklebt werden, müssen ausreichende Zeit akklimatisiert werden und dürfen keine Temperaturunterschiede aufweisen.

Die Lagerung unmittelbar nach der Verklebung muss in geschlossenen beheizbaren Räumen erfolgen. Stellen Sie sicher, dass die Lager-/Transporttemperatur 60 °C nicht überschreitet.

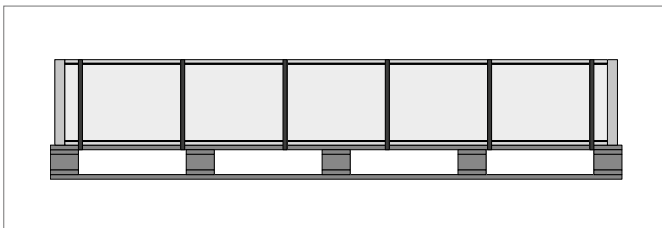


Abb. 8-1 Verpackung Palette

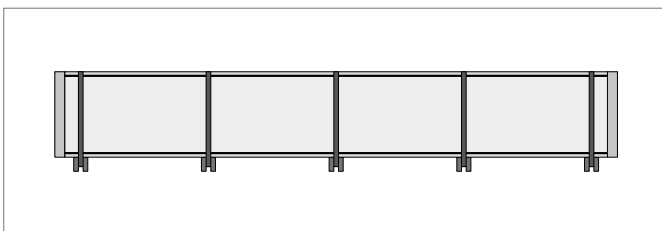


Abb. 8-2 5-Holz-Lagerung

# 9 VOR DER VERARBEITUNG

## 9.1 Entpacken

Vor dem Öffnen der Verpackungseinheit ist auf eine je nach Jahreszeit ausreichende, mindestens aber 48-stündige Akklimatisierung der Ware unter Raumtemperatur zu achten.



### Platten vorsichtig entpacken.

Beim Öffnen der Verpackung ist darauf zu achten, dass die Oberflächen nicht mit scharfen Gegenständen oder durch Verschieben beschädigt werden. Zum Vereinzeln der Platten muss geeignete Hebetechnik eingesetzt werden.

Verpackung mit Paketschere öffnen.

Keine scharfen Gegenstände verwenden!

1. Paketierband durchtrennen.
2. Schutzfolie vertikal durchtrennen.
3. Oberste Schutzplatte vorsichtig ohne Verschieben senkrecht nach oben mit 2 Personen und 4 Vakuumsaughebern abheben bzw. bei Einzelverpackung Karton entfernen.
4. Verschmutzungen, welche zwischen die einzelnen Platten geraten können, unbedingt vermeiden bzw. entfernen.

## 9.2 Platten bzw. Lamine prüfen



Bitte prüfen Sie die Systembauteile RAUVISIO crystal auf folgende Punkte, bevor eine Weiterverarbeitung und somit eine Veredelung der Ware stattfindet (siehe Kapitel „9.4 Unterlagen für die Materialgarantie“):

- Äußere Beschädigungen, wie z. B. Rissbildungen oder Kerben
- Oberflächenbeschädigungen bzw. -fehlstellen
- Planität (bei Bezug verpresster Platten)
- Oberflächenspannung der Laminatrückseite (bei Bezug Einzellaminat)
- Farbgleichheit innerhalb der Produktionscharge

Die Oberflächen von RAUVISIO crystal werden grundsätzlich mit einer Schutzfolie ausgeliefert. Trotz dieser Schutzfolie kann es sein, dass bereits bei der Anlieferung leichte Kratzer bzw. Druck-/Fehlstellen in den Laminaten vorhanden sind. Diese sind produktionstechnisch nicht vollends zu vermeiden und stellen keinen direkten Reklamationsgrund dar.

Beim Zusammenführen von verschiedenen Laminaten zu einem Auftrag sollte darauf geachtet werden, dass nur Lamine der gleichen Produktionsnummer verwendet werden.

Liegen unterschiedliche Produktionsnummern vor, muss unbedingt vor der Verarbeitung die Farbverträglichkeit geprüft werden.

Eine Prüfung auf Farbgleichheit muss aufgrund der objektiven Vergleichbarkeit bei Tageslicht, aber nicht im hellen Sonnenlicht durchgeführt werden. Vereinzelt minimale optische Beeinträchtigungen der Oberfläche sind aufgrund der industriellen Fertigungsprozesse produktionstechnisch nicht vollends zu vermeiden und stellen keinen Reklamationsgrund dar.



Die bei der Überprüfung der oben genannten Punkte entstehenden Kosten können von REHAU nicht übernommen werden. Dies gilt auch für anfallende Folgekosten bei Weiterverarbeitung fehlerhafter Ware.

## 9.3 Konditionierung



RAUVISIO crystal und alle weiteren zu verarbeitenden Materialien, wie z. B. Kantenbänder, sind vor der Verarbeitung bei Raumtemperatur (mind. 18 °C) über einen Zeitraum von mindestens 48 Stunden zu konditionieren.

Die Verarbeitung erfolgt ebenfalls bei Raumtemperatur. Es ist darauf zu achten, dass besonders in den kälteren Monaten eine Klimatisierung aller Platten erfolgen muss. Kommt es hier aufgrund der Stapelgröße zu einer nicht ausreichenden Klimatisierung der innenliegenden Lamine, so muss die Verweildauer entsprechend angepasst werden.

## 9.4 Unterlagen für die Materialgarantie

Um Reklamationen zurückverfolgen zu können, müssen die Lieferscheine der Ware einschließlich der Versandaufkleber aufbewahrt werden.

Für eine eindeutige Zuordnung zu einer Produktionscharge dient zudem der Ink-Jet-Druck auf der Schmalseite der Trägerplatte. Dieser muss im Falle einer Beanstandung dem REHAU Verkaufsbüro mitgeteilt werden.



# 10 VORAUSSETZUNGEN FÜR DIE VERPRESSUNG

## 10.1 Verarbeitung von Einzellaminat

RAUVISIO crystal kann neben der verpressten Variante auch als Einzellaminat bezogen werden. Hierbei ist allerdings auf passende technische Ausrüstung zu achten, um eine ausreichende Qualität erzielen zu können.

### 10.1.1 Trägermaterial

Als Trägermaterial für RAUVISIO crystal kommen Holzwerkstoffträger, Leichtbauplatten oder Verbundwerkstoffträger in Frage. Um den hohen Ansprüchen an die Oberfläche gerecht zu werden, ist es entscheidend, dass die Auswahl des Trägermaterials entsprechend dem Verwendungszweck erfolgt.

Grundsätzlich muss bei der Wahl des Trägerwerkstoffs auf eine ausreichende Planität geachtet werden. Diese ist Grundlage für eine Planität im verpressten Endprodukt.

Ein weiterer Faktor für ein gutes Erscheinungsbild ist die Oberflächenstruktur des Trägermaterials. Eine feine Oberflächenstruktur begünstigt eine ruhige und somit hochwertige Oberfläche.

Es empfiehlt sich hier eine MDF-Platte als Trägermaterial. Diese hat eine sehr feine Oberflächenstruktur, aus welcher bei der Bearbeitung (Sägen, Fräsen, Bohren, Verkleben) nur kleinere Fasern herausgerissen werden. Wohingegen aus einer Spanplatte, OSB oder Sperrholzplatte der Faserausrisse wesentlich größer ist und so die Gefahr besteht, dass sich diese Ausrisse/Verunreinigungen durch das Laminat drücken und als „störend“ empfunden werden. Bei Spanplatten können aus der Mittellage Partikel fallen, die Druckstellen im Laminat hinterlassen. Diese Gefahr besteht beim Einsatz eines MDF-Trägers nicht.



Für ein hochwertiges Oberflächenbild wird eine MDF-Trägerplatte empfohlen.

## 10.1.2 Klebstoff

Neben der Auswahl der geeigneten Trägerplatte ist die Auswahl des passenden Klebstoffs für die Funktionalität des Systems von Bedeutung. Hier konnten sich in den letzten Jahren immer mehr die einkomponentigen reaktiven PU-Hotmelts durchsetzen. Diese Klebstoffe lassen sich über Walzen einfach auf dem Träger bzw. Substrat aufbringen. Es reicht in der Regel eine kurze Andruckzeit, um eine hohe Anfangsfestigkeit zu gewährleisten. Um eine hohe Oberflächengüte sicherzustellen, ist die Verpressung mit einer kontinuierlichen Walzenkaschieranlage durchzuführen. Die Verklebeergebnisse werden durch die Anlagen- und Umgebungsparameter sowie die eingesetzten Materialien maßgeblich beeinflusst. Diese Einflussparameter müssen im Rahmen einer Musterfertigung aufeinander abgestimmt werden.

Bei der Wahl einer geeigneten Klebstofftype ist auf eine ausreichende Haftkraft zu achten, um den auftretenden Kräften, welche bei unterschiedlichen klimatischen Bedingungen zwischen Holzwerkstoffträger und Kunststofflaminat auftreten, entgegenzuwirken und ein Überschieben des Kunststofflaminats über den Holzwerkstoffträger und eine damit verbundene Fugenöffnung zur Kante sowie generelle Delaminationserscheinungen zu vermeiden.

Seitens REHAU wird für eine qualitativ hochwertige Verklebung RAUVISIO FLAT-LAM PUR empfohlen, welcher ideal auf alle Komponenten abgestimmt ist und zugleich ein größtmöglichstes Verarbeitungsfenster bietet (Einzelheiten siehe Technische Information F20602 RAUVISIO FLAT-LAM PUR“).

Für die Aufrechterhaltung von Gewährleistungsansprüchen ist die Verwendung des Klebstoffes RAUVISIO FLAT-LAM PUR erforderlich.



**Auf ausreichende Haft-/Endfestigkeit achten.**

Eine Haftfestigkeit von ca. 80 % wird nach wenigen Stunden erreicht, die Endfestigkeit der Klebefuge stellt sich nach maximal 7 Tagen ein.

**Verbund prüfen.**

Insbesondere bei Sonderanwendungen ist der Verbund entsprechend der Anforderungen eigenverantwortlich abzuprüfen.

### 10.1.3 Gegenzug

Um ein funktionierendes Gesamtsystem zu qualifizieren, welches bei Temperatur- und Feuchtebeanspruchung formstabil bleibt, bedarf es eines Gegenzugs, der die Stabilität bei wechselnden klimatischen Beanspruchungen gewährleistet. Ohne Gegenzug sind bei RAUVISIO crystal Verzugserscheinungen sehr wahrscheinlich.

Generell erreicht man mit einem symmetrischen Aufbau ein Optimum im Hinblick auf Verzug. Hierfür wurde ein spezieller polymerer Gegenzug entwickelt, welcher in Stärke und Zusammensetzung dem Glaslaminat gleicht und somit ähnliche Eigenschaften unter unterschiedlichen klimatischen Belastungen zeigt, womit Verzugserscheinungen minimiert werden. Dieser ist generell einzusetzen.

Bei Sonderlösungen sind hier gegebenenfalls Bauteilprüfungen nötig, um den gesamten Verbund zu qualifizieren. Der Einsatz des gewünschten Gegenzuges muss im Einzelfall mit der anwendungstechnischen Abteilung von REHAU abgestimmt werden. Bitte kontaktieren Sie hierfür Ihr zuständiges REHAU-Verkaufsbüro.

# 11 VERARBEITUNG RAUVISIO CRYSTAL

## 11.1 Sachgemäßer Umgang mit RAUVISIO Platten

### Auflegen der Platten auf den Maschinentisch

Der Maschinentisch muss eine ausreichende Größe haben, darf keine scharfen Kanten aufweisen und muss gründlich gesäubert sein.

**Alternativ:** Den Maschinentisch mit einer sauberen Unterlage abdecken (Holzwerkstoffplatte, Karton, etc.) oder die Platte gedreht, mit Schutzfolie nach unten und Gegenzug nach oben, auflegen.

### Formatieren der Platten

Zur Formatierung der Platte wird das Nestingverfahren empfohlen. Beim Formatieren mit der Säge beachten Sie bitte die Hinweise zum Auflegen auf den Maschinentisch (siehe oben). Arbeiten Sie in diesem Fall mit einem Vorritzer.

### Zwischen den Verarbeitungsschritten

Nach Fräsen/Sägen müssen alle Fremdkörper entfernt und alle Oberflächen gereinigt werden.

Für den Transport die Platten senkrecht und vereinzelt auf entsprechende Transportwägen stellen.

**Alternativ:** Die Werkstücke lagenweise mit sauberer und nachgiebiger Karton-/Schaumstoffzwischenlage auf eine Palette stapeln.

### Bekanten der Werkstücke

Beim Bekanten der Werkstücke mit Antistatikmittel arbeiten, um ein Anhaften von Spänen zu verhindern.

Stellen Sie sicher, dass die Platten sauber und gut geführt in die Anlage einlaufen.

Entstehende Späne müssen über die Absaugung sicher abgeführt werden.

### Bohren und Fräsen

Beim Bohren/Fräsen müssen die Späne sicher entfernt werden, z. B. durch Absaugen, Abblasen o. Ä.

### Verpacken der Werkstücke

Die Werkstücke lagenweise mit sauberer und nachgiebiger Karton-/Schaumstoffzwischenlage auf Paletten stapeln.

Verwenden Sie eine Transportsicherung, um Beschädigungen durch Verrutschen etc. zu verhindern.

## 11.2 Vorbereiten der Einzellamine

### 11.2.1 Vorbehandlung der Lamine und Trägerplatte

RAUVISIO crystal ist mit einer Corona-Vorbehandlung auf der farbigen Unterseite ausgestattet. Diese Vorbehandlung gewährleistet eine gute Anbindung des Laminats zum Klebstoff. Durch eine hohe Benetzbarkeit der Oberfläche wird eine gute Verklebung gewährleistet. Die Benetzbarkeit kann mit Prüftinte ermittelt werden. Maß dafür ist die Oberflächenspannung, welche in der Einheit [mN/m] angegeben wird. Es ist nachgewiesen, dass die Oberflächenspannung mit der Zeit abnimmt, daher wird empfohlen, die Lamine binnen eines Jahres zu verarbeiten.

Falls die Oberflächenspannung weniger als 38 mN/m beträgt, so muss die ABS-Rückseite nachbehandelt werden. Dies kann beispielsweise über eine Beflammung, Corona-/Plasmabehandlung oder eine Primerung erfolgen.

Bevor das Laminat auf die Trägerplatte geklebt wird, müssen beide eine Reinigungsstation durchlaufen. Hier ist es wichtig, dass sich nach der Reinigung keine Fremdkörper mehr auf der Ober- und Unterseite des Laminats befinden. Denn Fremdkörper könnten während des Laminierprozesses Abdrücke hinterlassen, welche erst nach Abzug der Schutzfolie sichtbar werden.

### 11.2.2 Nach der Herstellung der verpressten Platte

Auch nach der Verpressung der Lamine muss darauf geachtet werden, dass keine Fremdpartikel zwischen die einzelnen Lagen geraten bzw. diese sicher abgereinigt werden, um Druckstellen in der Oberfläche, welche aufgrund des entstehenden Stapeldrucks entstehen können, zu vermeiden.

Bevor ein Weitertransport erfolgt, muss eine Ruhe-/Aushärtezeit von mindestens 24 Stunden in ebener Position eingehalten werden. Jegliche Durchbiegung, die der Verbund während der Aushärtezeit erfährt, führt unweigerlich zu Verzugerscheinungen und ist zu vermeiden.

Für eine Weiterverarbeitung muss in Abhängigkeit des Klebstoffsystems und Umgebungsklimas geprüft werden, wann weitere Bearbeitungsschritte durchgeführt werden können. Hierfür kann das Produktdatenblatt des Klebstoffs herangezogen werden.

Zur Kommissionierung/Lagerung von Einzelbauteilen empfiehlt es sich, die Flächen mit Vlies oder Ähnlichem zu schützen. So wird vermieden, dass sich beim Stapeln von Bauteilen Verunreinigungen durch Druck auf der Oberfläche abzeichnen.

### 11.3 Mechanische Bearbeitung von RAUVISIO crystal

RAUVISIO crystal lässt sich mit den meisten zugelassenen und scharfen Holzbearbeitungswerkzeugen bearbeiten. Bei spanender Verarbeitung muss die Polyethylen-Schutzfolie auf der Oberfläche bleiben. Ausrisse und Delaminationen an den Kunststofflaminate müssen durch den Einsatz geeigneter Werkzeuge verhindert werden.

Zur Überprüfung der Qualität des Systemverbunds RAUVISIO crystal werden Testverarbeitungen an Prüfmustern empfohlen.

Optimale Maschinenparameter, Werkzeugauslegung und Schnittgeschwindigkeiten sind vor der Fertigung individuell anhand einer Musterserie zu ermitteln. Hierbei unterstützt Sie gerne die anwendungstechnische Abteilung von REHAU und Ihr Werkzeughersteller.

#### 11.3.1 Zuschnitt

Für ein gutes Schnittergebnis sind verschiedene Faktoren verantwortlich:

- Richtiger Sägeblattüberstand
- Vorschubgeschwindigkeit
- Zahnform
- Zahnteilung
- Drehzahl
- Schnittgeschwindigkeit

Je nach Schnittaufkommen können hartmetallbestückte (HW) oder diamantbestückte (DP) Kreissägeblätter verwendet werden.

##### 11.3.1.1 Zuschnitt von RAUVISIO crystal

#### Formatsägen

Grundsätzlich sind Sägen mit hoher Zähnezahl zu empfehlen.

Die beste Schnittqualität wird mit der Zahnformkombination Trapez-Flach-Fase (TR-FL-FA) erzielt. Auch Sägen mit Zahnform Wechselzahn und brustseitigem Achswinkel ergeben gute Schnittergebnisse.

Sägeblätter mit Hohlzahn ergeben eine schlechtere Schnittqualität (Ausbrüche in der Deckschicht). Minimale Ausrisse können zumeist aufgrund der anschließenden Formatierung der Platten im Bekantungsprozess toleriert werden.

Beidseitig gute Kanten werden unter Einsatz eines entsprechenden Vorritzers erreicht.

Optimaler Sägeblattüberstand: 20–30 mm  
 Empfohlene Schnittgeschwindigkeit: 60–70 m/s  
 Vorschub pro Zahn: 0,03–0,05 mm

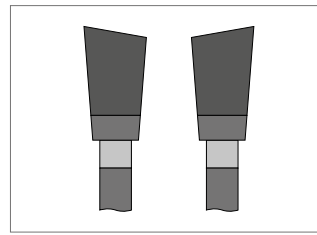


Abb. 11-1 Wechselzahn

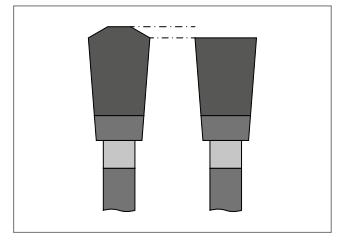


Abb. 11-2 Trapez-Flach (TR-F)

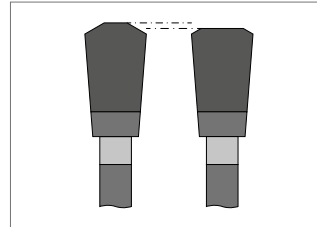


Abb. 11-3 Trapez-Flach-Fase (TR-F-Fa)

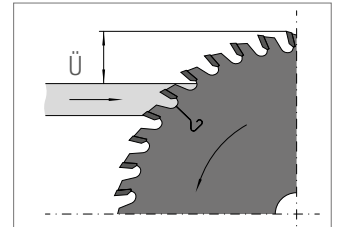


Abb. 11-4 Sägeblattüberstand

#### Plattenaufteilsägen

Auf Plattenaufteilanlagen werden gute Ergebnisse mit der Zahnform Trapez-Flach (TR-FL) erreicht.

Beidseitig gute Kanten werden unter Einsatz eines entsprechenden Vorritzers erreicht. Hierbei haben sich Vorritzer mit Wechselzahn-geometrie und hohem Einstellwinkel (ca. 25°) bewährt. Eine Alternative bietet die Verarbeitung mit der mit Polyethylen-Schutzfolie versehenen Frontseite nach unten.

Der Sägeblattüberstand ist durchmesserabhängig einzustellen:

Sägeblatt	Überstand (Ü)
Ø 300 mm	ca. 20 mm
Ø 350 mm	ca. 25 mm
Ø 400 mm	ca. 25 mm
Ø 450 mm	ca. 30 mm

### 11.3.1.2 Zuschnitt von RAUVISIO crystal slim

Da es sich bei RAUVISIO crystal slim um einen reinen Polymerverbund handelt, empfiehlt sich zur Erreichung einer hochwertigen und riefen- sowie ausbruchsfreien Schnittqualität ein geeignetes Kunststoffsägeblatt. Kunststoffsägeblätter zeichnen sich durch eine hohe Sägezahnanzahl und einem negativen Spanwinkel aus.

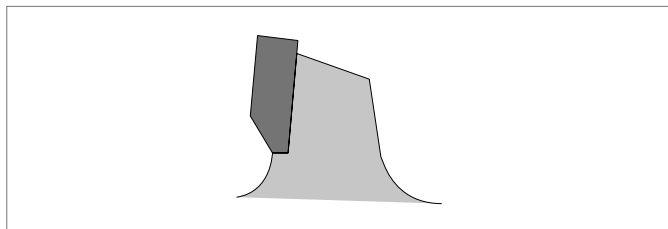


Abb. 11-5 Negativer Spanwinkel

Optimaler Sägeblattüberstand:	ca. 10 mm
Empfohlene Schnittgeschwindigkeit:	60–70 m/sec
Vorschub pro Zahn:	0,01–0,02 mm

Sägen Sie auf einer ausreichend großen, ebenen Unterlage. Da jede senkrechte Bewegungsmöglichkeit die Schnittqualität verringert, die RAUVISIO crystal slim Platte, wenn notwendig vor dem Sägen zwischen zwei MDF-Platten fest fixieren.

### Formatierung von RAUVISIO crystal decor und Metallic Dekoren



Bei der Verarbeitung von RAUVISIO crystal decor (alle Dekore) und Metallic Dekoren wie z. B. Zucchero ist darauf zu achten, dass sich die Einbaurichtung aller Teile mit der Logorichtung auf der Schutzfolie deckt. Sollte hier ein Element gedreht eingebaut werden, kann es vorkommen, dass sich aufgrund der Ausrichtung der Dekore bzw. Metallicpartikel ein anderer optischer Eindruck ergibt.

### 11.3.2 Fräsen auf Durchlaufanlagen

Grundsätzlich kann das Material mit Voll-Hartmetall bzw. hartmetallbestückten Werkzeugen, Hartmetall-Wendeplattenfräsern oder auch mit diamantbestückten Fräsern bearbeitet werden. Die Werkzeuge müssen jedoch Schneiden mit wechselseitigem Achswinkel aufweisen.

Bei Wendeplattenfräsern können sich Wellenschläge abzeichnen. Die Verwendung der Werkzeuge in Spannsystemen mit hoher Rundlaufgeschwindigkeit bringt sichtliche Vorteile.

Eine glasklare Kante im Bereich des polymeren Glaslaminats ist mit keinem klassischen Fräser zu erreichen. Ist dies nötig, muss mit speziellen Polierfräsern bzw. nachgeschalteten Mono-Kristallinen-Diamant-Fräsern (MKD-Fräsern) gearbeitet werden.

#### Zerspaner für Durchlaufanlagen

Werkzeug	Empfehlenswert sind hierbei Zerspaner mit geringem Schnittdruck.
Schnittgeschwindigkeit	80 m/s
Zahnvorschub	0,15–0,20 mm

#### Tischfräse und Fräser für Durchlaufanlagen

Werkzeug	Messerköpfe mit Hartmetall-Wendeplatten (poliert) oder diamantbestückte (DP) Fräser mit möglichst großem Achswinkel sind zu empfehlen. Polierte Schneiden und feinstgeschliffene Rückenfreiwinkel werden empfohlen.
Durchmesser	möglichst groß wählen
Schnittgeschwindigkeit	50–60 m/s Beispiel: Ø100 mm → 12.000 U/min Ø125 mm → 9.000 U/min Ø150 mm → 8.000 U/min Ø180 mm → 6.000 U/min
Zahnvorschub	0,3–0,5 mm

#### Bearbeitung auf CNC – Stationärtechnik

Spannmittel	Hydrodehnspannfutter, Kraftschrumpffutter oder Warmschrumpffutter
Werkzeug	Vollhartmetall-Schaftfräser, Wendeplattenschaftfräser mit wechselseitigen Achswinkeln, diamantbestückter Schaftfräser Z = 2 oder Z = 3, je nach geforderter Vorschubgeschwindigkeit
Schnittgeschwindigkeit	durchmesserabhängig: 15–25 m/s
Zahnvorschub	0,15–0,25 mm (keinenfalls ≤ 0,1 mm)
Bearbeitung	im Gegenlauf

### 11.3.3 Sonderbearbeitung

Um der Oberfläche verschiedene Optiken/Akzente zu verleihen, können mit entsprechender Stationärbearbeitung Oberflächenfräsungen/ V-Nuten in das Polymermaterial eingebracht werden.



Abb. 11-6 RAUVISIO crystal slim mit Oberflächenfräsungen

Je nach Qualitätsanspruch kommen verschiedene Schneidstoffe und Werkzeuggeometrien zur Anwendung.

Zur Erzeugung einer matten Fräsoptik kann mit einem Hartmetall-Fräswerkzeug gearbeitet werden.

Für eine hochwertig glänzende Oberfläche ist eine minimale Spanabnahme von 0,1–0,2 mm mit monokristallinem Diamantfräser notwendig, weshalb je nach Tiefe der gewünschten Fräsung ein Vorfräsen/Räumen der Geometrie mit Hartmetallfräser notwendig ist. Hierbei ist darauf zu achten, dass eine gleichwertige Qualität der beiden Fräsflanken nur durch eine jeweilige Bearbeitung in Gleichlauf-richtung erzielt wird.

Ideale Verarbeitungsparameter

Vorschub: 2 m/min  
Drehzahl: 18.000 U/min

Ähnliche Anforderungen an die Werkzeugtechnik sowie Maschinenparameter ergeben sich bei der Bearbeitung des reinen Laminats bzw. RAUVISIO crystal slim (z. B. für das Anbringen einer gefasteten Kantengeometrie).



Abb. 11-7 RAUVISIO crystal slim mit gefaster Kantengeometrie

Zur Erzeugung von Hinterleuchtungseffekten durch rückseitiges Ausfräsen der Möbelplatte können ähnliche Einsatzparameter wie oben beschrieben verwendet werden. Um insbesondere bei großflächigen Hinterfräsungen ein gleichmäßiges Erscheinungsbild zu gewährleisten, empfiehlt sich eine flächige Spannung (z. B. Nestingtisch).

Um den Temperatureintrag gering zu halten und somit ein möglichst gleichmäßiges und ebenes Fräsbild zu erhalten, sind mehrere Fräsvorgänge zwingend erforderlich:

Räumen bis -0,3 mm: HW-Schaftfräser, GGL, n = 18.000 U/min  
Vorfräsen bis -0,1 mm: HW-Schaftfräser, GGL, n = 20.000 U/min  
Finishfräsen auf 0: HW-Schaftfräser (matt) bzw. MKD-Polierschaftfräser (hgl), GGL, n = 20.000 U/min

Um transluzente Oberflächen zu schaffen und Frässpuren zu kaschieren, empfiehlt sich eine nachträgliche Lackierung der gefrästen zu hinterleuchtenden Flächen mit für PMMA geeigneten 2K-Wasserlacksystemen. Die Verträglichkeit der verwendeten Systeme muss anhand von Testmustern abgesichert werden. Bei Fragen unterstützt Sie Ihr zuständiges Rehau-Verkaufsbüro sowie die Rehau-Anwendungstechnik.



Abb. 11-8 RAUVISIO crystal mirror slim hinterleuchtet



Abb. 11-9 RAUVISIO crystal hinterleuchtet

### 11.3.4 Biegen von RAUVISIO crystal

Im Gegensatz zu Echtglas lässt sich der polymere Werkstoff innerhalb definierter Grenzen im 2D-Bereich kaltverformen. Dies kann sowohl konkav als auch konvex unter Einhaltung eines minimalen Radius von  $R = 400$  mm erfolgen.

Die Anwendung der Biegetechnik erfordert den Einsatz definierter Materialien im Aufbau sowie geeignete Prozessparameter und Maschinenteknik. Eine Vorqualifizierung muss anhand einer Erstmustererstellung und -freiprüfung erfolgen und liegt in der Verantwortung des Verarbeiters. Bei Fragen unterstützt Sie Ihr zuständiges REHAU Verkaufsbüro sowie die REHAU Anwendungstechnik.



Abb. 11-10 RAUVISIO crystal gebogen

### 11.3.5 Bohren

#### Dübelloch-Bohrungen in der polymeren Glasschicht

Konventionelle HW-Dübelbohrer ergeben die besten Ergebnisse. Mit Bohrstiften können keine zufriedenstellenden Bohrungen erzielt werden.

Allerdings ist ein schnelles Einbohren erforderlich (Modus S-S). Bei einem langsamen Einbohren (Modus L-S) bilden sich lange Kunststoffspäne um den Bohrer.

Vorschub: 3–4 m/min  
Drehzahl: 4.500 U/min

#### Dübelloch-Bohrungen im polymeren Gegenzug

Konventionelle HW-Dübelbohrer können verwendet werden. Die besten Lochränder sind mit VHW Hochleistung Dübelbohrer zu erzielen.

Ein schnelles Einbohren ist erforderlich (Modus S-S). Bei einem langsamen Einbohren (Modus L-S) bilden sich Kunststoffspäne um den Bohrer. Auch mit Bohrstiften können gute Ergebnissen im Gegenzug erzielt werden.

Vorschub: 3–4 m/min  
Drehzahl: 4.500 U/min

#### Durchgangsbohrungen

Die besten Lochränder auf der Eintrittsseite (Glaslaminat) und Austrittsseite (Gegenzug) sind mit HW-Standard-Durchgangsbohrern zu erreichen.

Vorschub: 3–4 m/min  
Drehzahl: 4.500 U/min

Ein schnelles Einbohren ist erforderlich (Modus S-S-S). Auch hier kann der langsame Einbohrrmodus (Modus L-S-L) nicht verwendet werden, da sich Kunststoffspäne um den Bohrer bilden.

#### Beschlags- und Topfbandbohrungen

Es empfehlen sich Standard-Zylinderkopfbohrer. Langsames Einbohren (Modus L-S) führt fast zwangsweise zu Verschmelzungen des Lochrandes und zur Bildung von langen Kunststoffspänen, die sich um den Bohrer legen können.

Vorschub: 1,5–2 m/min  
Drehzahl: 3.000 U/min

Drehzahlen über  $n = 4.000$  U/min sind nicht zu empfehlen.

#### Lochausschnitte bei RAUVISIO crystal slim

Siehe Kapitel „12.5 Bohren“ auf Seite 39.

## 11.4 Bearbeitung von RAUVISIO crystal magnetic



Bei der spanenden Bearbeitung von RAUVISIO crystal magnetic können Funken entstehen.

Dies muss bei der Abführung der Späne unbedingt berücksichtigt werden. Weiterhin ist auf eine angemessene persönliche Schutzausrüstung sowie Einhaltung der notwendigen Brandschutzvorschriften zu achten.

Für die Bearbeitung von RAUVISIO crystal magnetic sind aufgrund der Stahleinlage generell hartmetallbestückte Werkzeuge mit fest eingelöteten Schneiden und ziehendem Schnitt geeignet. Es dürfen keine diamantbestückten Werkzeuge verwendet werden, da das Stahlinlay eine Beschädigung der Schneiden verursacht.

Die Metalleinlage führt im Allgemeinen zu reduzierten Standzeiten der Werkzeuge. Daher ist die Formatierung mit Sägeschnitt unter Vermeidung eines zusätzlichen Fräsvorgangs zu bevorzugen.

### Sägen

Zum Zuschnitt wird ein hartmetallbestücktes HW-Sägeblatt empfohlen. Es hat sich Flachzahn mit Fase (FZ/FA) bewährt.

Empfohlene Drehzahl:  $n = 2500 - 4500 \text{ U/min}$   
Empfohlener Vorschub:  $v_f = 6 - 10 \text{ m/min}$   
Empfohlener Sägenüberstand:  $\ddot{u} = 15 - 20 \text{ mm}$

### Fräsen

Es wird ein Wendeplattenschlifffräser und ein massiver HW-Spiral-schlifffräser mit wechselseitigem Drall Z2+2 empfohlen.

Empfohlene Drehzahl:  $n = 14000 - 18000 \text{ U/min}$   
Empfohlener Vorschub:  $v_f = 5 - 10 \text{ m/min}$   
Empfohlene Schnitttrichtung: Gegenlauf (GGL)

Um möglichst hohe Standwege zu erreichen, muss während der Fräsbearbeitung eine kontinuierliche Verstellung des Werkzeugs in der Z-Achse erfolgen (oszillieren). Das Oszillationsmaß hängt dabei vom verwendeten Fräser ab, sollte aber so eingestellt werden, dass ein gleichmäßiges Verschleißbild resultiert. Das Oszillationsmaß sollte dabei einen Wert von 5 – 6 mm aufweisen. Empfehlenswert ist ein Zuschnitt nahe am Endmaß, um einen relativ geringen Spanabtrag beim Fräsen zu ermöglichen und somit den Verschleiß zu minimieren. Weiterhin empfehlenswert ist die Verwendung von zwei Werkzeugen. Ein Werkzeug fräst dabei die Werkstücke vor, das zweite Werkzeug fräst die Kontur anschließend nach.

### Bohren

Es wird ein HW-Dübelbohrer bzw. ein Durchgangslochbohrer empfohlen. Um saubere Eintritts-Austrittsbohrungen zu erzeugen, wird empfohlen das Material von beiden Seiten zu bearbeiten.

Empfohlene Drehzahl:  $n = 4500 \text{ U/min}$   
Empfohlener Vorschub:  $v_f = 1 - 1,5 \text{ m/min}$



Topfbandbohrungen sind aufgrund des rückseitigen Aluminiuminlays mit Standardwerkzeugen zu realisieren. Spezialwerkzeuge sind nicht notwendig.

**Dies bezieht sich ausschließlich auf die Bauteilrückseite!**

## 11.5 Werkzeugstandzeiten

Die Standzeit der Werkzeuge und das Arbeitsergebnis hängen selbstverständlich von mehreren Faktoren ab, z. B. von dem Material, dem Werkzeug und der Maschine. Standzeitversuche mit dem Material RAUVISIO crystal ergaben eine höhere Standzeit als bei der Bearbeitung einer melaminbeschichteten Spanplatte. Aufgrund der Vielfältigkeit der Bearbeitungsmaschinen und der unterschiedlichen Komplexität der Aufgabenstellungen empfehlen wir die Abklärung der kundenspezifischen Anforderungen mit dem zuständigen REHAU Vertriebsbüro oder Ihrem Werkzeughersteller.

Die dargestellten Erkenntnisse wurden in Zusammenarbeit mit etablierten Werkzeugherstellern erarbeitet, detaillierte Empfehlungen zu Maschinenparametern und Empfehlungen von Werkzeugen können über Ihr REHAU Vertriebsbüro zur Verfügung gestellt werden.



## 11.6 Bekantung mit RAUKANTEX pro

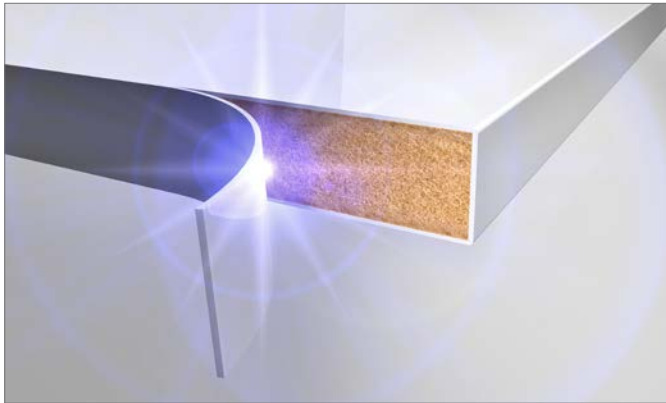


Abb. 11-11 Nullfugenbekantung – RAUKANTEX visions pro

Aufgrund der qualitativ hochwertigen Oberfläche von RAUVISIO crystal wird seitens REHAU die Verwendung der RAUKANTEX pro für beide folgenden Bekantungsmöglichkeiten empfohlen.

Siehe Verarbeitungshinweise / TLV RAUKANTEX pro (PMMA und ABS) sowie RAUKANTEX visions / magic 3D (V-M 25/01) und RAUKANTEX color. Für weitere Informationen kontaktieren Sie bitte Ihr REHAU Verkaufsbüro.

Die resultierende Bauteilqualität (z. B. Haftung der Kante, Optik und Gebrauchseigenschaften) ist abhängig von der Maschineneinstellung und der eingesetzten Plattenqualität und muss vom Verarbeiter geprüft werden.

Optimale Maschinenparameter, Werkzeugauslegung und Schnittgeschwindigkeiten sind vor der Fertigung individuell anhand einer Musterserie zu ermitteln; hierbei unterstützt Sie gerne die REHAU Anwendungstechnik.

### 11.6.1 Die „Duo-Lösung“ – RAUKANTEX visions pro



Abb. 11-12 RAUKANTEX visions pro

Die Kantenwerkstoffe RAUKANTEX visions pro für eine fugenlose Kantenverarbeitung bestehen aus dem Material PMMA. Sie sind für die Verarbeitung auf Kantenanleimmaschinen mit allen verfügbaren Nullfugentechnologien (Laser, Hot-Air, NIR, Plasma) ausgelegt. Siehe Verarbeitungshinweise / TLV RAUKANTEX pro (PMMA) und RAUKANTEX visions / magic 3D (V-M 25/01).

Die Kantenwerkstoffe sind mit einer transparenten polymeren Funktionsschicht ausgestattet. Die Eignung der RAUKANTEX pro prüft der Kunde durch Verarbeitungsversuche.

Bei der Verarbeitung der RAUKANTEX visions pro ist insbesondere auf ausreichenden Andruck im schmalen, transparenten Bereich der Kante hin zum transparenten Bereich des Glaslaminats sowie eine Synchronisierung zwischen Kantenbandeinlauf und Plattenvorschub zu achten, um eine optimale Transparenz in der Glasoptik zu erhalten.

Die Fügequalität hinsichtlich Ausrissen und Riefen im transparenten Bereich hängt vom Spansystem, Fräserzustellung und Fräserqualität, Fräsergeometrie etc. ab.

#### Transparenter Kantenbandschenkel

Glasoptik im Kantenbereich

Verbund mit RAUVISIO crystal Oberfläche

Mögliche Varianten:

Grünliche Einfärbung des transparenten Kantenbandschenkels für eine verbesserte Glasoptik



Abb. 11-13 Verbesserte Glasoptik durch dezente Einfärbung im transparenten Bereich

#### Colorierter Kantenbandschenkel

Designverbund zu Oberfläche und Gegenzug

Abdeckung von Trägerplatte, Gegenzug sowie colorierte Schicht des Oberflächenmaterials RAUVISIO crystal

Mögliche Varianten:

Dekorierung des Kantenbandschenkels z. B. mit einer Edelstahloptik, Holzoptik, etc.



Abb. 11-14 Varianz über RAUKANTEX Dekore



Die „DUO-Lösung“ RAUKANTEX visions pro ist nur als Nullfugenkante mit polymerer Funktionsschicht erhältlich. Aufgrund des transparenten Kantenschenkels ist eine Verarbeitung mit Klebstoff nicht möglich.

Um eine optische und funktionale Nullfuge zwischen Platte und Kante zu ermöglichen, wird eine Nullfugenkante eingesetzt. Die Rückseite des Kantenwerkstoffes ist hierfür mit einer transparenten polymeren Funktionsschicht ausgestattet. Dies ermöglicht eine transparente Verbindung zwischen Platte und Kante und vollendet die Glasoptik.

Dieser Systemverbund aus Platte und Nullfugenkante ermöglicht eine **umfassende, fugenlose Bekantung** und damit eine perfekte Vollummantelung der Holzträgerplatte mit Kunststoffelementen.

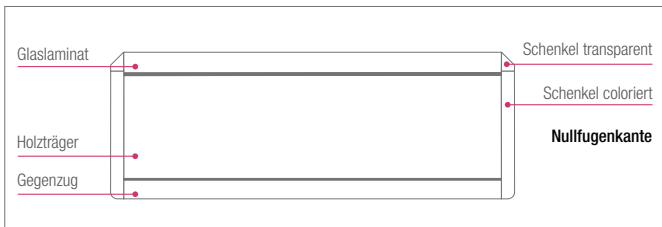


Abb. 11-15 RAUVISIO crystal – Verpresstes Systembauteil mit RAUKANTEX visions pro

Abhängig von den Verarbeitungsmöglichkeiten kann die Bearbeitung am Kantenwerkstoff als Radius oder mit unterschiedlichen Fasengeometrien ausgeführt werden.

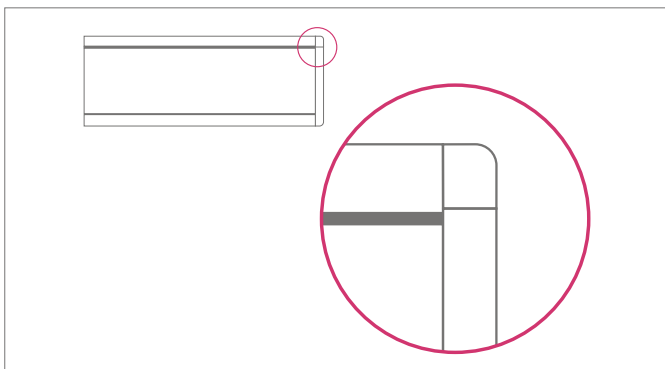


Abb. 11-16 RAUVISIO crystal polierter Radius

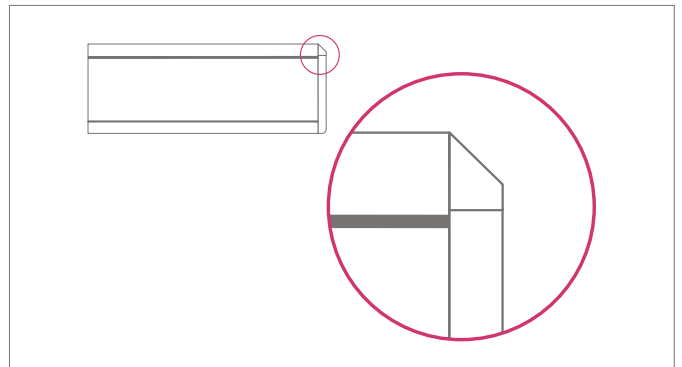


Abb. 11-17 RAUVISIO crystal 45° Fase

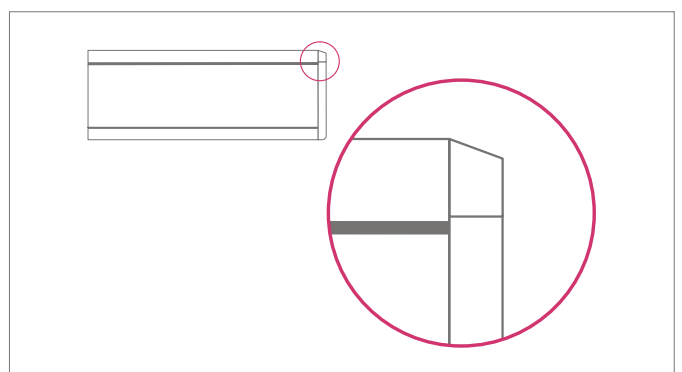


Abb. 11-18 RAUVISIO crystal 20° Fase

Zur Erzeugung eines einheitlichen Glanzes kann der Kantenwerkstoff PMMA passend zur Laminat- sowie Kantenbandoberfläche auf Hochglanz poliert werden, wodurch eine homogene, hochglänzende Oberflächenerscheinung entsteht.

## 11.6.2 Die „Uno-Lösung“ – RAUKANTEX color pure/pro



Abb. 11-19 RAUKANTEX color pure/pro in hochglänzender Ausführung

Als Alternative zu der Duo-Bekantung mit RAUKANTEX visions pro besteht die Möglichkeit der Bekantung mit einer farblich passenden RAUKANTEX color (im Folgenden „Uno-Lösung“ genannt). Diese kann im Gegensatz zur Duo-Kante sowohl als Haftvermittlerausführung für klassische Klebstoffverarbeitung als auch als Nullfugenausführung verarbeitet werden.

REHAU bietet ein farblich abgestimmtes Kantenportfolio zu den RAUVISIO crystal Dekoren in glanz und matt, welches insbesondere in Verbindung mit einer farblich abgestimmten polymeren Funktionsschicht eine homogene Optik zu den Laminatoberflächen sowie im Eckkopierbereich gewährleistet.

Weiterhin bietet die Uno-Variante durch den Einsatz einer Haftvermittlerkante eine interessante Bekantungsvariante, besonders wenn keine Möglichkeit der Nullfugenverarbeitung besteht. Der Glaseffekt im Kantenbereich kommt hierbei am Besten zur Geltung, indem eine 45°-Fase über Kantenband und Oberfläche gefräst wird und somit das Glaslaminat freigelegt wird.



Abb. 11-20 Fase 45° über Kantenband und Oberfläche

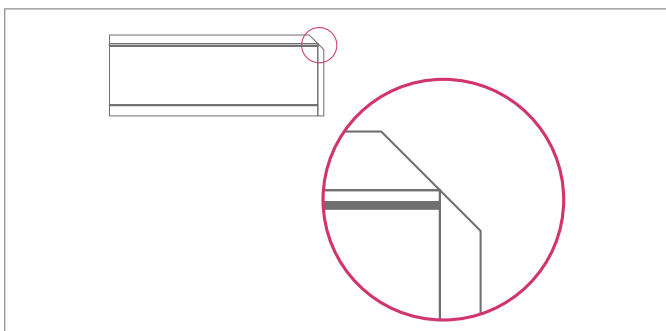


Abb. 11-21 Fase 45° über Kante und Oberflächenmaterial

Hierbei können verschiedene Schneidstoffe und Achsrichtungen der Werkzeuge sowie -geometrien zur Anwendung kommen, die je nach Qualitätsanspruch ein entsprechendes Oberflächenbild des Fräsbereichs (matt/glänzend) liefern.

Um ein möglichst gleichmäßiges Oberflächenbild zu erreichen, sind eine hohe Rundlaufgenauigkeit des Fräasers, hohe Schneidenanzahl und geringe Vorschubgeschwindigkeit zur Minimierung der Hobelschläge sowie eine straffe Werkzeugführung/-spannung und geringe, gleichmäßige Spanabnahme bei Ziehklingeneinsatz zur Vermeidung von unterschiedlichen Glanzeffekten und Ausrissen/Rattermarken im Oberflächenmaterial maßgebend. Zur Eliminierung von Messerschlägen empfiehlt sich der Einsatz von Stirnplanfrästechnologie. Hierzu kontaktieren Sie bitte Ihren jeweiligen Maschinen- bzw. Werkzeughersteller.

Weiteres Optimierungspotential hinsichtlich Glanz im Fräsbereich bieten nachgeschaltete Sonderbearbeitungsprozesse, die im Einzelfall je nach Anforderung zu bewerten sind.



Die „Uno-Lösung“ ist sowohl als Nullfugenkante RAUKANTEX color pro mit polymerer Funktionsschicht wie auch als Haftvermittlerkante RAUKANTEX color pure über die REHAU Express Collection erhältlich.

## 11.7 Das konfektionierte Bauteil

Neben reinem Laminat sowie verpresster Großformatplatte bietet REHAU durch Einsatz des Konfigurators dem Kunden die Möglichkeit, laserbekantete Bauteile nach Wunsch zu beziehen.



Abb. 11-22 Laserbekantetes Bauteil

Für den Einsatzbereich Front (Nennmaß 19 mm mit Duo-Kante) wurde in Zusammenarbeit mit dem TÜV Rheinland eine erfolgreiche Zertifizierung nach AMK-Richtlinien durchgeführt. Das zertifizierte Bauteil ist gekennzeichnet durch folgende Qualitätsmerkmale:

- Qualität
- Gebrauchstauglichkeit
- regelmäßige Produktionsüberwachung



Den Konfigurator für Zuschnitte und laserbekantete Bauteile finden Sie unter [www.rehau.com/boards](http://www.rehau.com/boards)

# 12 BEARBEITUNG AUF DER BAUSTELLE

## 12.1 Sägen



RAUVISIO crystal slim lässt sich mit Handkreissäge und Führungsschiene auf das gewünschte Maß zuschneiden. Konturen oder filigrane Ausschnitte lassen sich mit einer Stichsäge realisieren.

### 12.1.1 Handkreissäge



Bei der Bearbeitung von RAUVISIO crystal slim mit der Handkreissäge empfiehlt REHAU folgendes Vorgehen:

- Verwenden Sie ein Kunststoffsägeblatt mit hoher Zähnezahl und Trapez-Flachzahn-Geometrie
- Wählen Sie eine hohe Drehzahl und halten Sie den Spanwinkel möglichst negativ
- Ein gleichmäßiger und langsamer händischer Vorschub führt zu den besten Ergebnissen
- Um Ausrisse auf der Sichtseite zu vermeiden können Sie das Laminat mit der geprägten Rückseite nach oben bearbeiten

### 12.1.2 Stichsäge



Um gute Ergebnisse mit der Stichsäge zu erzielen beachten Sie bitte folgende Empfehlungen:

- Verwenden Sie ein Kunststoffsägeblatt mit einem Zahnabstand von 2,5 mm
- Stellen Sie den Pendelhub auf eine große Stufe ein
- Um Ausrisse auf der Sichtseite zu vermeiden können Sie das Laminat mit der geprägten Rückseite nach oben bearbeiten

## 12.2 Fräsen



RAUVISIO crystal slim lässt sich mit Oberfräse und Führungsschiene auf das gewünschte Maß formatieren.

Bei der Bearbeitung mit der Oberfräse beachten Sie bitte:

- Verwenden Sie Schafffräser aus Hartmetall
- Wählen Sie eine möglichst hohe Drehzahl
- Der händischer Vorschub sollte langsam und gleichmäßig erfolgen

### Fräsen einer Fase



Achten Sie beim Fräsen einer Fase darauf, dass die Fasengröße die Dicke der transparenten Schicht nicht übersteigt. Mit ca. 1,5 mm lässt sich eine ansprechende Optik erzeugen.  
Um eine Fase zu erzeugen verwenden Sie bitte einen 45° Fräser.

## 12.3 Schleifen



Mit einem Exzenter-Schleifer und feinem Schleifpapier lassen sich die bearbeitete Kanten von RAUVISIO crystal slim weiter veredeln.

Achten Sie dabei auf folgende Punkte:

- Mit der Körnung 800 lässt sich eine sehr gute Basis für einen anschließenden Poliervorgang bilden
- Entfernen Sie die Schutzfolie nicht vor Abschluss der Bearbeitung

## 12.4 Polieren



Mit einem Rotationspolierer und der Verwendung einer 1-Step Politur können Sie ein hochglänzendes Ergebnis erzielen. Alternativ zur Poliermaschine kann der Vorgang händisch mit einem Polierfilz durchgeführt werden.



- Bringen Sie die Politur mit einem Spachtel auf, um Spritzer zu vermeiden
- Ist das Ergebnis noch nicht zufriedenstellend können die Schritte Schleifen und Polieren wiederholt werden
- Entfernen Sie die Schutzfolie nicht vor Abschluss der Bearbeitung

## 12.5 Bohren



Flexible Vor-Ort-Bohrungen lassen sich einfach realisieren.

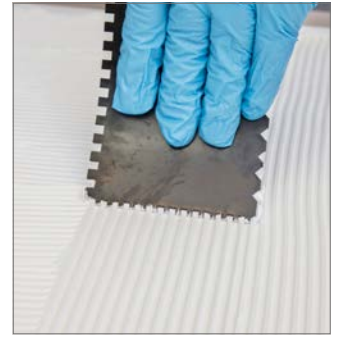
Für Bohrungen gelten folgende Empfehlungen:

- Verwenden Sie einen Kunststoffbohrer
- Bohren Sie mit geringem Druck und angepasstem Vorschub in das Material



- Generell empfiehlt REHAU bei Lochbohrungen den Einsatz einer Oberfräse, mit der anhand eines Anlaufrings und Einsatz einer darauf ausgelegten Schablone der gewünschte Ausschnitt sicher abgefahren werden kann.
- Bei der Verwendung von Lochbohrern hat sich der Einsatz scharfer Sägezähne mit leicht stumpfen Zentrierbohrern bewährt.
- Damit der Lochrand nicht ausbricht bohren Sie das Loch zunächst von einer Seite nur halb vor. Anschließend von der gegenüberliegenden Seite aus bohren und das Loch fertigstellen (nutzen Sie alternativ eine flächige hölzerne Unterlage, in die gebohrt werden kann).

## 12.6 Verkleben von RAUVISIO crystal slim



- Arbeiten Sie abhängig von der Beschaffenheit des Untergrunds mit Raupen in V-Form (Ausgleich größerer Unebenheiten) oder tragen Sie den Klebstoff mit Zahnpachtel auf



- Bringen Sie die Platte mit flächigem Andruck an



Achten Sie auf Dehnfugen von mindestens 2 mm!  
Es wird empfohlen, Distanzstücke unterzulegen.



## 12.7 Verfugen von RAUVISIO crystal slim



- Ziehen Sie nach der Kleberaushärtung die Schutzfolie ab.



- Verfugen Sie die Fugen mit einem farblich passenden Silikon



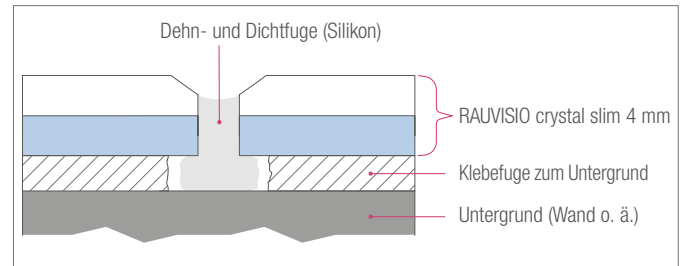
- Ziehen Sie das Silikon ab



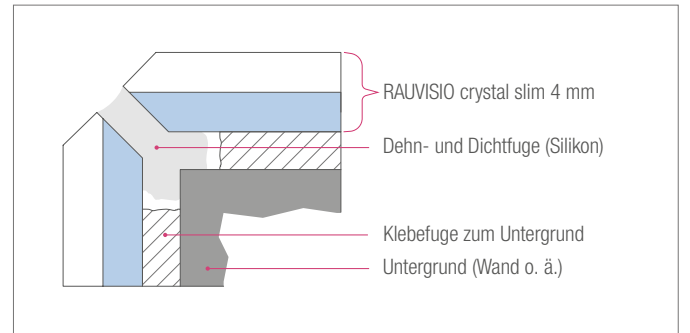
- Fertig

## 12.8 Übergänge zwischen RAUVISIO crystal slim Paneelen

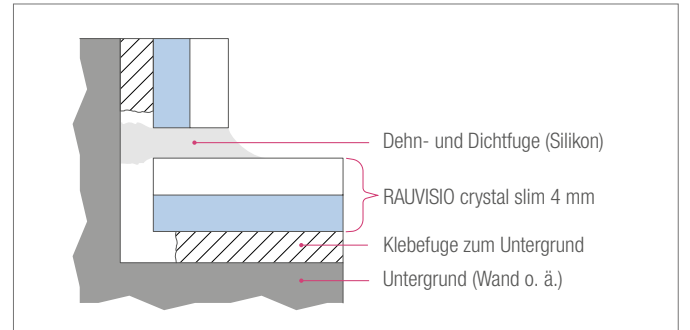
Anschlussdetail Stoß:



Anschlussdetail Außenecke:



Anschlussdetail Innenecke:





# 13 ANWENDUNGEN UND INSTALLATIONSHINWEISE

RAUVISIO crystal ist für die vertikale Anwendung im Innenbereich ausgelegt. Eine horizontale Anwendung erfolgt prinzipiell in Eigenverantwortung des Anwenders. Gegebenenfalls ist eine Rücksprache mit der REHAU Anwendungstechnik erforderlich.

## 13.1 Frontanwendung

RAUVISIO crystal wurde ursprünglich für die Frontanwendung entwickelt, vereint die hochwertige Glasoptik mit den positiven Eigenschaften des polymeren Werkstoffs und bietet so eine maximale Flexibilität in der Fertigung unter Verwendung klassischer Holzverarbeitungsprozesse. Ob Sägen, Fräsen, Bohren oder das Bekanten mit passenden Rehau-Kantenbandlösungen, die Erstellung einer kompletten Front in Glasoptik ist ohne Spezialprozesse machbar. Gerade durch den Einsatz des polymeren Gegenzugs wird weiterhin eine ausreichende Planlage, welche für eine Frontanwendung essentiell ist, gewährleistet.



Abb. 13-1 RAUVISIO crystal als Frontanwendung

Desweiteren kann RAUVISIO crystal slim auch als Füllung Anwendung finden. Bei der Anwendung als Füllung muss der thermische Ausdehnungskoeffizient berücksichtigt werden.



Abb. 13-2 RAUVISIO crystal slim als Frontenfüllwerkstoff

## 13.2 Nischenanwendung

Weiterhin kann RAUVISIO crystal slim oder bekantetes RAUVISIO crystal als Nischenrückwand eingesetzt werden.



Abb. 13-3 RAUVISIO crystal als Nischenrückwand

Auch bei der Installation als Nischenrückwand muss grundsätzlich der thermische Ausdehnungskoeffizient für den jeweiligen Anwendungsfall berücksichtigt werden. Die Dehnfuge muss in Abhängigkeiten von der Plattengröße, dem thermischen Ausdehnungskoeffizienten (siehe Kapitel „14 Technische Daten“) und den vorliegenden Umgebungs- und Montagebedingungen ausgelegt werden. Erfahrungsgemäß empfiehlt sich bei flächiger Verklebung im Wohnungsbau eine Dehnungsfuge von 2 mm.

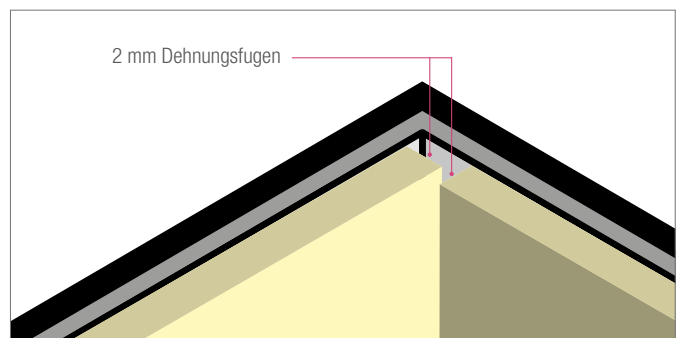


Abb. 13-4 Dehnungsfugen

RAUVISIO crystal ist ein thermoplastischer Polymerwerkstoff und daher nur für Oberflächentemperaturen von max. 80°C ausgelegt. Daher müssen je nach Kochfeldtyp und sich dadurch ergebenden Strahlungstemperaturen ausreichend große Mindestabstände zum Rand des Kochfelds eingehalten werden.

Kochfeld	Mindestabstand
Induktion, Ceran, Gusseisen	≥ 50 mm
Gas	≥ 200 mm

Bei unsachgemäßem Gebrauch, wie z. B. dauerhaft nicht oder nicht vollständig abgedeckte eingeschaltete Kochplatten, oder Direktkontakt mit heißen Töpfen/Pfannen etc. können Temperaturschäden an der Oberfläche entstehen. Fettspritzer, die im sachgemäßen Gebrauch auf die Oberfläche auftreffen, beschädigen diese nicht und können rückstandslos entfernt werden.

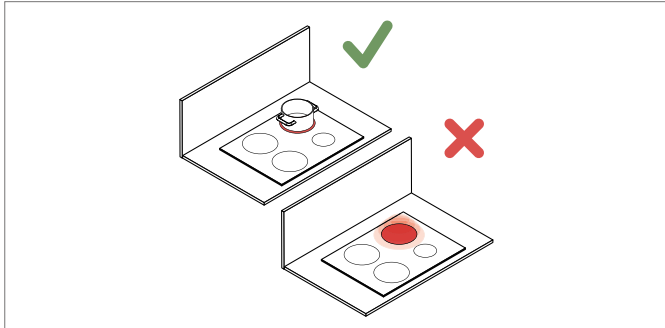


Abb. 13-5 Sachgemäßer und unsachgemäßer Gebrauch

Um diese potentiellen Gefahren zu vermeiden, können hinter dem Kochfeld alternativ Hitzeschutzschilder aus hitzebeständigen Materialien wie z. B. Edelstahl eingesetzt werden.

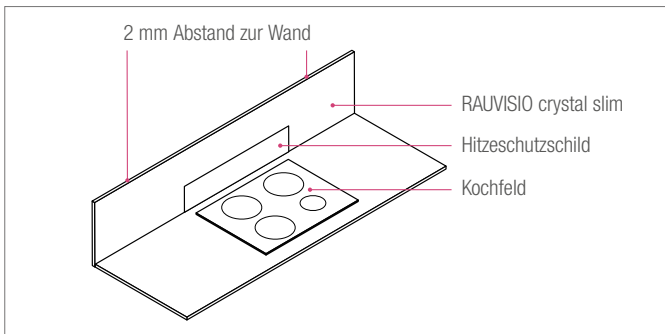


Abb. 13-6 Hitzeschutzschild und Abstand Rückwand–RAUVISIO crystal

Für die flächige Befestigung von RAUVISIO crystal an der Rückwand empfiehlt sich die Verklebung mit dem geprüften Polymer-Hybridkleber SikaBond® AT universal. Hierzu müssen die zu verklebenden Untergründe eben, sauber und fettfrei sein und die Hinweise des Klebstoffherstellers müssen beachtet werden.

Vor dem Einsatz des Klebstoffs ist dieser an einer unauffälligen Stelle zu testen, ob etwaige Schädigungen des Polymers auftreten.

Der Klebstoff sollte raupenförmig vertikal in einem Abstand von ca. 50 mm aufgetragen werden. Es empfiehlt sich eine V-förmige Raupenausbildung, deren Stärke den vorliegenden Untergrundbeschaffenheiten anzupassen ist (standardmäßig bei ebenem Untergrund ca. 6 mm). Im Bereich des Kochfeldes empfiehlt sich aufgrund des höheren Temperatureinwirkung ein minimierter Raupenabstand von 25 mm.

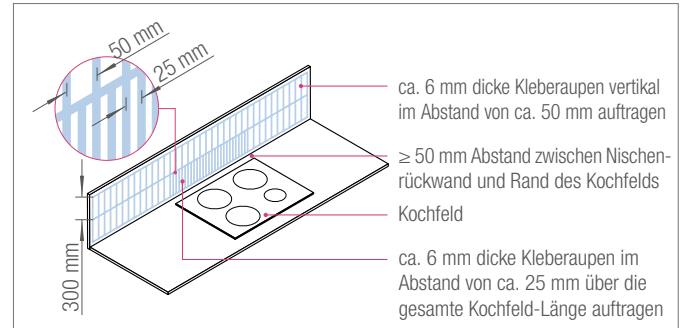


Abb. 13-7 Befestigung von RAUVISIO crystal an der Rückwand

Zur Fixierung kann partiell doppelseitiges Klebeband verwendet werden. Bei der Befestigung an der Wand ist über die Verwendung eines geeigneten Andrucks ausreichend Kraft auszuüben, so dass zwischen Platte und Wand ein maximaler Abstand von 2 mm entsteht und eine ausreichende Haftung sichergestellt werden kann.

Fugen, die beispielsweise aufgrund von Stößen im Eckbereich, Anschlüssen zu Wänden (wie oben geschildert) aufgrund der thermischen Ausdehnung eingehalten werden müssen, müssen ebenfalls durch Silikonfugen abgedichtet und verfugt werden. Dies ist besonders wichtig, wenn RAUVISIO crystal mit Nässe in Berührung kommen kann.

Anschluss- oder Bewegungsfugen sind Wartungsfugen, die regelmäßig zu prüfen und bei Bedarf zu erneuern sind.

Aktuelle Hinweise des „Zentralverband Deutsches Baugewerbe / Fachverband Fliesen und Naturstein“ für die „Ausführung von Verbundabdichtungen mit Belägen aus Fliesen und Platten für den Innenbereich“ müssen beachtet und eingehalten werden, damit kein eindringendes Wasser zu Bauschäden führt. Für eine nicht sach- und fachgerechte Verarbeitung und dadurch entstehende Schäden übernimmt REHAU keine Haftung.



Bitte prüfen Sie, ob länderspezifische Vorschriften für die Umgebung von Kochfeldern vorliegen und wenden Sie diese entsprechend an.

Die Verträglichkeit des eingesetzten Klebstoffs/Silikons mit RAUVISIO crystal ist vom Kunden eigenständig zu prüfen.

### 13.3 Bad- und Duschwandverkleidung

RAUVISIO crystal slim eignet sich auch als Fliesenersatz im Nassbereich (die Variante verpresst auf Holzwerkstoffträger ist aufgrund der erhöhten Gefahr des Aufquellens des Trägers nicht geeignet).

Zur Abdichtung der Außen- und Stoßkanten empfiehlt sich eine Silikonverfugung über sämtliche offenliegende Kanten hinweg, um eine Feuchteunterwanderung sowie Schmutz, Staunässe und Schimmel zu verhindern.

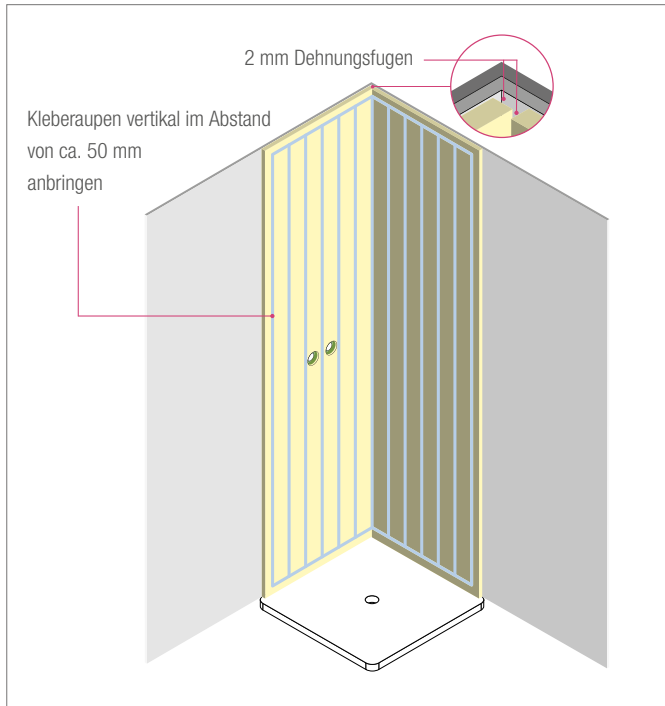


Abb. 13-8 Dehnungsfugen und Befestigung RAUVISIO crystal slim an der Wand

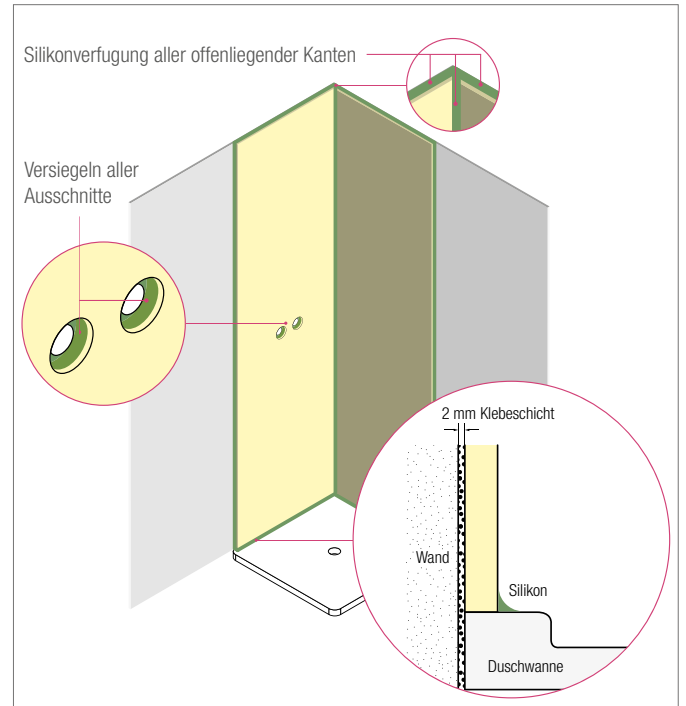


Abb. 13-9 Silikonverfugung

Grundsätzlich gelten die analogen Installationshinweise aus Kap. 13.2 hinsichtlich Berücksichtigung Dehnungsfugen z. B. im Eckbereich oder zu angrenzenden Anbauteilen von mind. 2 mm und Befestigung mit Polymer-Hybridkleber (SikaBond® AT universal) mit Rippenabstand von 50 mm.

Aussparungen sowie Bohrungen müssen ebenfalls 4 mm größer gestaltet werden und sind mit Silikon zu versiegeln, so dass ein Hinterwandern von Feuchtigkeit verhindert wird.



Alle Anschluss- und Bewegungsfugen müssen mit fungizid-ausgerüstetem Sanitär silikon versiegelt werden.

Aktuelle Hinweise des „Zentralverband Deutsches Baugewerbe / Fachverband Fliesen und Naturstein“ für die „Ausführung von Verbundabdichtungen mit Belägen aus Fliesen und Platten für den Innenbereich“ müssen beachtet und eingehalten werden, damit kein eindringendes Wasser zu Bauschäden führt. Für eine nicht sach- und fachgerechte Verarbeitung und dadurch entstehende Schäden übernimmt REHAU keine Haftung.

# 14 TECHNISCHE DATEN

RAUVISIO crystal ist für die vertikale Anwendungen im Innenbereich ausgelegt. Ein horizontaler Einsatz sowie alternative Anwendungen müssen bedarfsgerecht durch den Kunden geprüft und mit den jeweiligen geltenden Anforderungen abgeglichen werden.

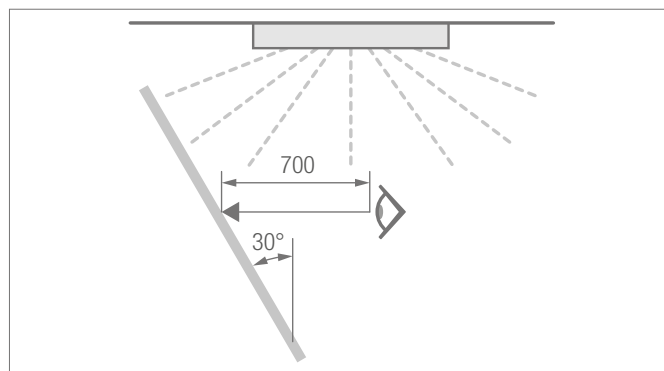
Die Hardcoat-beschichtete PMMA-Oberfläche des Glaslaminats wird durch eine spezielle PE-Folie geschützt, **die erst nach der Montage entfernt werden darf.**

## Die allgemeinen Daten von RAUVISIO crystal im Überblick (gilt für alle Produktvarianten):

Optische Eigenschaften	Prüfnorm	Anforderung	Prüfergebnis
Glanzgrad Oberfläche	AMK-MB-009, 09/2010	Messung mit 60°-Messgeometrie	hochglänzend: $\geq 85$ GLE matt: $\leq 6$ GLE
Farbe/Dekor	AMK-MB-009, 09/2010	keine merkliche Änderung zum Urmuster; gleichmäßig deckende Eigenschaften/Dekorbild	erfüllt
Lichtechtheit	i. A. an DIN EN ISO 4892-2, Verf. B (hinter Fensterglas) Beurteilung nach DIN EN ISO 105 A02	Bewertung nach Blaumaßstab	$\geq$ Stufe 7
		Bewertung nach Graumaßstab	$\geq$ Stufe 4
Oberfläche	AMK-MB-009, 09/2010 i. A. an EN ISO 7823-2 <sup>1)</sup>	gleichmäßige Oberfläche, Oberflächenfehler dürfen aus 0,7 m nicht störend wirken. Eine fehlerfreie Oberfläche ist aufgrund des industriellen Herstellprozesses nicht darstellbar, kleine Fehlstellen und Oberflächenunregelmäßigkeiten sind zulässig.	erfüllt

Es gelten folgende Randbedingungen:

- Betrachtungsabstand: 700 mm
- Beleuchtungsstärke: 1000 – 2000 lx
- Neigungswinkel 30° zur Senkrechten
- Lichtquelle Farbtemperatur 6500 K  
(Tageslicht, diffuses Licht oder D65 Lampen);
- Betrachtungszeit: max. 20 s



<sup>1)</sup> Diese Norm bezieht sich ausschließlich auf den Prozessschritt Extrusion, nachgelagerte Prozessschritte werden hierbei nicht berücksichtigt.

Oberfläche und Farben innerhalb enger, anwendungsgerechter Toleranzgrenzen – definierte Toleranzgrenzen sind farbtionspezifisch und mit dem Kunden zu vereinbaren

Oberflächeneigenschaften - mechanisch / physikalisch	Prüfnorm	Anforderung	Prüfergebnis
Chemikalienbeständigkeit <sup>1)</sup>	DIN 68861 / T1	hochglanz: 1A matt: 1B	siehe Tabelle „Substanzen“ Seite 50
Kratzbeständigkeit	DIN 68861 / T4	hochglanz: 4C matt: 4B	erfüllt
Mikrokratzbeständigkeit	DIN CEN TS 16611 (Verf. A / B)	Verfahren A: hgl/matt: max. 5 % Verfahren B: hgl/matt: Klasse 5 mirror: Klasse 4	erfüllt
Verhalten bei trockener Hitze	68861 / T7 / DIN EN 12722 DIN CEN TS 16209	7D Klasse C	70 °C 100 °C
Verhalten bei feuchter Hitze	DIN 68861 / T8 / DIN EN 12721	8B	70 °C
Gitterschnittprüfung	DIN EN ISO 2409	GT 0-1	erfüllt
Verhalten bei Wasserdampf	DIN 438-2	Grad 5 keine Veränderungen	erfüllt
Biege-E-Modul <sup>2)</sup>	DIN EN ISO 178		3080 N/mm <sup>2</sup>
Biegefestigkeit <sup>2)</sup>	DIN EN ISO 178		98 N/mm <sup>2</sup>
Schlagzähigkeit <sup>2)</sup>	DIN EN ISO 179-1		11 kJ/m <sup>2</sup>
Linearer thermischer Ausdehnungskoeffizient pro Kelvin Temperaturänderung <sup>2)</sup>	ISO 11359-2	-40 °C ... +20 °C +10 °C ... +40 °C +20 °C ... +80 °C	0,590 E <sup>-4</sup> 0,667 E <sup>-4</sup> 0,754 E <sup>-4</sup>

<sup>1)</sup> Die Prüfung der chemischen Beständigkeit gemäß DIN 68861-1 umfasst die in der Tabelle unten genannten Substanzen, anderweitige Substanzen sind nicht explizit geprüft und durch den Kunden eigenständig zu testen. Prüfergebnisse gelten ausschließlich für die lackierte Plattenoberfläche und nicht für mechanisch freigelegte Radien oder Fasen im Fräsbereich, sowie in der Oberfläche.

<sup>2)</sup> Nur RAUVISIO crystal slim

### Bauteilprüfungen am bekanteten Bauteil

Der Lieferumfang von REHAU umfasst RAUVISIO crystal ab Einzellaminat und die verpresste Platte mit und ohne Bekantung. Die nachstehenden Angaben beziehen sich auf das durch REHAU verpresste und fertig bekantete Bauteil mit RAUKANTEX visions pro. Es wird darauf hingewiesen, dass REHAU eine gewährleistungsrechtliche Haftung nur für seinen Lieferumfang gemäß Spezifikation REHAU übernimmt, nicht für außerhalb von REHAU durchgeführte Verpressungs- und Bekantungsprozesse. Die Ergebnisse der Bauteilprüfungen am fertig bekanteten Bauteil sind insbesondere stark abhängig von den vom Kunden einzustellenden Maschinen- und Prozessparametern bei der Verarbeitung von RAUVISIO crystal, der Verwendung der geeigneten Klebstoffe und Kante sowie der vollumfänglichen Beachtung der Verarbeitungshinweise von REHAU gemäß dieser Technischen Information. Hinsichtlich der Einstellung der Maschinen- und Prozessparameter bietet die REHAU Anwendungstechnik entsprechende Unterstützung an. Bitte beachten Sie, dass unsere anwendungstechnische Beratung nach bestem Wissen erfolgt, wir jedoch für diesen kostenfreien, unverbindlichen Service eine Haftung nicht übernehmen können.

Bauteilprüfungen	Prüfnorm	Prüfergebnis
Temperaturbeständigkeit	Beurteilung nach AMK-MB-001 (05/03)	bestanden
Wasserdampfbeaufschlagung	Beurteilung nach AMK-MB-005 (07/2007), Modul 1	bestanden
Feuchtklimabeständigkeit	Beurteilung nach AMK-MB-005 (07/2007), Modul 2	bestanden
Wechselklimabeständigkeit	Beurteilung nach AMK-MB-005 (07/2007), Modul 3	bestanden
Dauerwärmelagerung 4 Wochen 50 °C	Beurteilung nach 24 h Akklimatisierung	bestanden

<sup>1)</sup> Die Bauteilprüfungen beziehen sich auf die in der Tabelle genannten Teile der AMK mit dem jeweils genannten Stand.

Materialeigenschaften	Prüfnorm	Technische Daten
Rohdichte Glaslaminat/Dekorvariante	DIN EN 323	1,18 kg/dm <sup>3</sup> / decor: 1,19 kg/dm <sup>3</sup>
Rohdichte Gegenzug	DIN EN 323	1,16 kg/dm <sup>3</sup>
Brandverhalten	DIN 4102/1	B 2
Materialreinheit / Sandgehalt	Glührückstand	≤ 1 %
Härte Shore D	DIN ISO 7619-1	91 ± 3
Vicat Erweichungstemperatur Glaslaminat & Gegenzug	DIN EN ISO 306 – Verf. B50	≥ 99 °C

## Die spezifischen Daten von RAUVISIO crystal im Überblick:

Produktdaten	Prüfnorm	Laminat	slim (4 mm Paneel)	composite (verpresste Platte)	complete (bekantetes Bauteil)
RAUVISIO crystal – Oberfläche					
Gesamtstärke Glaslaminat		2,0 mm ± 0,1 mm			
Transparente Schicht		1,6 mm ± 0,1 mm			
Colorierte Schicht		0,4 mm ± 0,1 mm			
RAUVISIO crystal – Gegenzug					
Acryl- / Styrol-Copolymer		2,0 mm ± 0,1 mm			
Stärke	entspr. techn. Zeichnung i.A. an DIN 438-2	2,0 mm ± 0,1 mm	4,0 mm ± 0,2 mm		
Verpresste Platte Möbelfront (Träger MDF 15 [mm])				19,0 mm ± 0,4 mm	19,0 mm ± 0,4 mm
Verpresste Platte Nischenrückwand (Träger MDF 12 [mm])				16,2 mm ± 0,4 mm	16,2 mm ± 0,4 mm
Breite	entspr. techn. Zeichnung i.A. an DIN 438-2	1300 mm ± 1,5 mm	1300 mm ± 1,5 mm	1300 mm ± 1,5 mm <sup>1)</sup>	Maß ± 0,5 mm
Länge	entspr. techn. Zeichnung i.A. an DIN 438-2	2800 mm ± 5 mm	2800 mm ± 5 mm	2800 mm ± 5 mm <sup>1)</sup>	Maß ± 0,5 mm
Winkelabweichung	entspr. techn. Zeichnung i.A. an DIN 438-2	± 0,3°	± 0,3°	± 0,3°	max. 0,5 mm / 1000 mm
Randfehler	entspr. techn. Zeichnung i.A. an DIN 438-2	15 mm	15 mm	15 mm	
Flächengewicht	–	Laminat: ~2,38 kg/m <sup>2</sup> Gegenzug: 2,31 kg/m <sup>2</sup>	~ 4,75 kg/m <sup>2</sup>	16 mm: ~ 13,8 kg/m <sup>2</sup> 19 mm: ~ 16,1 kg/m <sup>2</sup>	16 mm: ~ 13,8 kg/m <sup>2</sup> 19 mm: ~ 16,1 kg/m <sup>2</sup>
Oberflächenspannung Laminatrückseite	Prüfung mit Prüftinte	≥ 44 mN/m (bei Anlieferung) ≥ 38 mN/m (bei Verklebung)			

<sup>1)</sup> Der Überstand des MDF-Trägers kann prozessbedingt bis zu 10 mm betragen (Standardmaß 2805 mm x 1305 mm)

## Die spezifischen Daten von RAUVISIO crystal magnetic im Überblick:

Produktdaten	Prüfnorm	magnetic slim	magnetic composite
Stärke	entspr. techn. Zeichnung i.A. an DIN 438-2	4,2 mm ± 0,2 mm	19,4 mm ± 0,4 mm
Breite	entspr. techn. Zeichnung i.A. an DIN 438-2	1250 mm ± 1,5 mm	1250 mm ± 1,5 mm <sup>1)</sup>
Länge	entspr. techn. Zeichnung i.A. an DIN 438-2	2800 mm ± 5 mm	2800 mm ± 5 mm <sup>1)</sup>
Winkelabweichung	entspr. techn. Zeichnung i.A. an DIN 438-2	± 0,3°	± 0,3°
Randfehler	entspr. techn. Zeichnung i.A. an DIN 438-2	15 mm	15 mm
Flächengewicht	–	~ 5,58 kg/m <sup>2</sup>	~ 17,7 kg/m <sup>2</sup>
Magnetkraft mit Neodymmagnet (Quadmagnet 20 x 20 x 10 mm Klasse N42)	–	~ 0,17 N/cm <sup>2</sup>	~ 0,17 N/cm <sup>2</sup>

<sup>1)</sup> Der Überstand des MDF-Trägers kann prozessbedingt bis zu 10 mm betragen (Standardmaß 2805 mm x 1255 mm)

### Die spezifischen Daten von RAUVISIO crystal mirror im Überblick:

Produktdaten	Prüfnorm	Laminat mirror	mirror slim	mirror composite	mirror complete
Stärke	entspr. techn. Zeichnung i.A. an DIN 438-2	2,0 mm ± 0,1 mm	4,0 mm ± 0,2 mm	19,0 mm ± 0,4 mm	19,0 mm ± 0,4 mm
Breite	entspr. techn. Zeichnung i.A. an DIN 438-2	1220 mm ± 1,5 mm	1220 mm ± 1,5 mm	1220 mm ± 1,5 mm <sup>1)</sup>	Maß ± 0,5 mm
Länge	entspr. techn. Zeichnung i.A. an DIN 438-2	2440 mm ± 5 mm	2440 mm ± 5 mm	2440 mm ± 5 mm <sup>1)</sup>	Maß ± 0,5 mm
Winkelabweichung	entspr. techn. Zeichnung i.A. an DIN 438-2	± 0,3°	± 0,3°	± 0,3°	max. 0,5 mm / 1000 mm
Randfehler	entspr. techn. Zeichnung i.A. an DIN 438-2	15 mm	15 mm	15 mm	15 mm
Flächengewicht	–	~2,38 kg/m <sup>2</sup>	~ 4,75 kg/m <sup>2</sup>	~ 16,1 kg/m <sup>2</sup>	~ 16,1 kg/m <sup>2</sup>

<sup>1)</sup> Der Überstand des MDF-Trägers kann prozessbedingt bis zu 10 mm betragen (Standardmaß 2445 mm x 1255 mm)

### Die spezifischen Daten von RAUVISIO crystal vario im Überblick:

Produktdaten	Prüfnorm	Laminat vario	vario slim	vario composite
Stärke	entspr. techn. Zeichnung i.A. an DIN 438-2	2,0 mm ± 0,1 mm	4,0 mm ± 0,2 mm	19 mm ± 0,4 mm
Breite	entspr. techn. Zeichnung i.A. an DIN 438-2	1010 mm ± 1,5 mm	1010 mm ± 1,5 mm	1010 mm ± 1,5 mm <sup>1)</sup>
Länge	entspr. techn. Zeichnung i.A. an DIN 438-2	2800 mm ± 5 mm	2800 mm ± 5 mm	2800 mm ± 5 mm <sup>1)</sup>
Winkelabweichung	entspr. techn. Zeichnung i.A. an DIN 438-2	± 0,3°	± 0,3°	± 0,3°
Randfehler	entspr. techn. Zeichnung i.A. an DIN 438-2	15 mm	15 mm	15 mm
Flächengewicht	–	~2,38 kg/m <sup>2</sup>	~ 4,75 kg/m <sup>2</sup>	~ 16,1 kg/m <sup>2</sup>

<sup>1)</sup> Der Überstand des MDF-Trägers kann prozessbedingt bis zu 10 mm betragen (Standardmaß 2805 mm x 1015 mm)

### Die spezifischen Daten von RAUVISIO crystal decor im Überblick:

Produktdaten	Prüfnorm	Laminat decor	decor slim	decor composite
Stärke	entspr. techn. Zeichnung i.A. an DIN 438-2	hgl: 2,2 mm ± 0,2 mm matt: 1,7 mm ± 0,2 mm	hgl: 4,2 mm ± 0,3 mm matt: 3,7 mm ± 0,3 mm	19 mm ± 0,4 mm
Breite	entspr. techn. Zeichnung i.A. an DIN 438-2	1300 mm ± 1,5 mm	1300 mm ± 1,5 mm	1300 mm ± 1,5 mm <sup>1)</sup>
Länge	entspr. techn. Zeichnung i.A. an DIN 438-2	2800 mm ± 5 mm	2800 mm ± 5 mm	2800 mm ± 5 mm <sup>1)</sup>
Winkelabweichung	entspr. techn. Zeichnung i.A. an DIN 438-2	± 0,3°	± 0,3°	± 0,3°
Randfehler	entspr. techn. Zeichnung i.A. an DIN 438-2	15 mm	15 mm	15 mm
Flächengewicht	–	hgl: 2,68 kg/m <sup>2</sup> matt: 2,1 kg/m <sup>2</sup>	hgl: 5,2 kg/m <sup>2</sup> matt: 4,7 kg/m <sup>2</sup>	hgl: 16,1 kg/m <sup>2</sup> matt: 15,1 kg/m <sup>2</sup>

<sup>1)</sup> Der Überstand des MDF-Trägers kann prozessbedingt bis zu 10 mm betragen (Standardmaß 2805 mm x 1305 mm)

# 15 MONTAGERICHTLINIEN – ZUSAMMENFASSUNG



## Beschädigungen der RAUVISIO Oberfläche durch unsachgemäßen Umgang

Beachten Sie die folgenden Hinweise, um Sachschäden zu vermeiden.

Lagern und transportieren von Großformatplatten nur auf Paletten mit durchgängig ebener und stabiler Bodenschutzplatte (z. B. MDF 18).

Paletten immer von der Querseite mittig entladen / beladen.

Großformatplatten sowie konfektionierte Platten nicht in feuchten Räumen und nicht direkt auf dem Boden lagern.

Großformatplatten und konfektionierte Platten nicht im Freien oder in Bereichen mit UV-Strahlenquellen lagern.

Konfektionierte Elemente vor dem Einbau mind. 24 Stunden bei Raumtemperatur (mind. 18 °C) akklimatisieren. Bei Anliefertemperaturen unter 5 °C müssen die Elemente mindestens 48 Stunden von allen Seiten klimatisiert werden.

Auf Großformatplatten und konfektionierten Elementen sind keine Gegenstände abzulegen, da diese zu Beschädigungen führen könnten.

Zum Schutz bei Transport und Lagerung sind Platten aus RAUVISIO crystal mit einer umweltverträglichen Polyethylen-Folie kaschiert. Der Oberflächenschutz verbleibt bis zum endgültigen Einsatz des Fertigteils auf der Platte und wird erst beim Endkunden entfernt.

RAUVISIO crystal eignet sich für vertikale Anwendungen im Innenbereich (insbes. Möbelfront sowie Nischenanwendung). Spezielle Anwendungsfälle über die oben beschriebenen abgesicherten Eigenschaften hinaus müssen eigenständig bzgl. jeweiliger Anwendung durch den Verarbeiter / Kunden geprüft werden bzw. beim Hersteller abgefragt und ggf. freigeprüft werden.

Für die flächige Befestigung von RAUVISIO crystal slim (wie z. B. Nischenanwendung) empfiehlt sich die Verklebung mit Polymer-Hybridkleber (SikaBond® AT universal). Hierzu müssen die zu verklebenden Untergründe eben, sauber und fettfrei sein und die Hinweise des Klebstoffherstellers müssen beachtet werden.

Der Klebstoff sollte raupenförmig in einem Abstand von ca. 50 mm aufgetragen werden. Entsprechend der Einbausituation müssen Dehnungsfugen berücksichtigt werden.

Der Einbau des akklimatisierten Materials darf nicht bei Temperaturen < 15 °C erfolgen.

Alle Materialien und Komponenten müssen vor der Verarbeitung / Montage auf Schäden oder Mängel untersucht werden.

Zur Vermeidung von Spannungsrissen in der Verarbeitung und Montage darf eine Zwischenlagerung vor dem Einbau ausschließlich in der Originalverpackung in frostfreien und geschlossenen Räumen erfolgen.

Die unbekanteten Schmalseiten des Holzwerkstoffträgers dürfen nicht in Kontakt mit Feuchtigkeit gebracht werden. Die Schnittkanten sind stets mit einer geeigneten Bekantung zu versiegeln (RAUKANTEX visions pro oder RAUKANTEX color pure/pro).

Alle Bohrungen an den Holzwerkstoffträgerplatten sind während der Montage wasserfest zu versiegeln.

Eine Schädigung der Oberfläche können starke chemische Substanzen auslösen, wie z. B. starke Lösungsmittel, Spezialreiniger (z. B. Abflussreiniger, Industriereiniger, etc.) sowie aggressive Scheuermittel.

Kratzer beim Reinigen können folgende Elemente erzeugen: Sandkörner oder ähnliches, abrasive Scheuerutensilien / Reinigungsschwämme, etc.

Zur Minimierung der statischen Aufladung ist die Behandlung mit einem antistatischen Kunststoffreiniger eine wirksame Maßnahme.

**Nicht auf RAUVISIO crystal Produkten stehen.**

**Nicht mit scharfen Gegenständen schneiden.**

**Nicht mit Werkzeugen auf der Oberfläche arbeiten.**



# 16 GEBRAUCHS-/PFLEGEHINWEISE FÜR DEN ENDNUTZER



Gratulation zu Ihrer Entscheidung für ein Produkt aus diesem hochwertigen und beständigen Werkstoff.

RAUVISIO crystal ist ein schlagfester und resistenter Oberflächenwerkstoff aus Acryl. Dieser eignet sich für den vertikalen Einsatz im Innenbereich.

Das porenlose, homogene Material ist hygienisch und für den Kontakt mit Lebensmitteln geeignet sowie beständig gegen Pilze und Bakterien.



RAUVISIO crystal ist reinigungsfreundlich – Die meisten Verschmutzungen sowie Fingerabdrücke können mit Wasser und Mikrofasertuch entfernt werden. Darüber hinaus sind zur Reinigung der Oberfläche haushaltsübliche, flüssige Reiniger verwendbar.



Abb. 16-1 Reinigungsfreundlichkeit RAUVISIO crystal



RAUVISIO crystal besitzt eine hervorragende optische Tiefenwirkung. Die Oberfläche ist mit einer hochglänzenden sowie kratz- und abriebbeständigen Beschichtung versehen, so dass haushaltsübliche Gebrauchsspuren soweit als möglich vermieden werden.



Starke Lösungsmittel, Spezialreiniger (z. B. Abflussreiniger, Industriereiniger) sowie aggressive Scheuermittel und stärkere chemische Substanzen können die Oberfläche schädigen. Hartnäckige Verschmutzungen entfernen Sie mit einem weichen Schwamm, handelsüblichen Kunststoffreinigern bzw. flüssiger Reinigungsmilch (ohne Scheuermittel).

Keine abrasiven Reinigungsschwämme mit Scheuervlies (z. B. Scotch Brite, Topfchwämme, etc.) sowie Bürsten verwenden, diese können bei höherer Kraftaufbringung Kratzer verursachen.

Abzusehen ist von mechanischen Reinigungsverfahren wie z. B. mit Rasierklingen, Messern oder Schabern, etc. Hierbei können Kratzer entstehen und die abriebfeste Beschichtung kann beschädigt werden.



Das Produkt ist beständig gegenüber haushaltsüblichen Chemikalien und Substanzen sowie Desinfektionsmitteln, eine längere Einwirkung von aggressiven Substanzen kann Markierungen hinterlassen oder das Material schädigen. Chemikalienbeständigkeit gemäß unten stehender Tabelle. Die Prüfung auf chemische Beständigkeit weiterer Substanzen, welche nicht in dieser Tabelle aufgeführt sind, liegt in der Verantwortung des Anwenders.

#### Beurteilung gem. DIN EN 12720 (07/2009)

Chemische Beständigkeit	Ergebnis
5	Keine sichtbare Veränderung
4	Eben erkennbare Änderung in Glanz oder Farbe
3	Leichte Veränderung in Glanz oder Farbe; die Struktur der Prüffläche ist nicht verändert
2	Starke Markierungen sichtbar; die Struktur der Prüffläche ist jedoch weitgehend unbeschädigt
1	Starke Markierungen sichtbar; die Struktur der Prüffläche ist verändert
0	Prüffläche stark verändert bzw. zerstört

Substanzen	RAUVISIO crystal high-gloss		RAUVISIO crystal matt	
	D	Ergebnis	D	Ergebnis
Essigsäure	16 h	5	16 h	5
Zitronensäure	16 h	5	16 h	5
Ammoniakwasser	16 h	5	16 h	5
Ethylalkohol	16 h	5	16 h	5
Rotwein	16 h	5	16 h	5
Bier	16 h	5	16 h	5
Cola	16 h	5	16 h	5
Kaffee	16 h	5	16 h	5
Schwarzer Tee	16 h	5	16 h	5
Schwarzer Johannisbeersaft	16 h	5	16 h	5
Kondensmilch	16 h	5	16 h	5
Wasser	16 h	5	16 h	5
Benzin	16 h	5	16 h	5
Aceton	16 h	5	10 s	5
Ethyl-Butylacetat	16 h	5	10 s	5
Butter	16 h	5	16 h	5
Olivenöl	16 h	5	16 h	5
Senf	16 h	5	16 h	5
Zwiebel	16 h	5	16 h	5
Desinfektionsmittel	16 h	5	16 h	5
Reinigungsmittel	16 h	5	16 h	5
Reinigungslösung	16 h	5	16 h	5

D Einwirkdauer

A Anforderung als Einstufungscode nach DIN EN 12720:2009-07

# NOTIZEN

Die Unterlage ist urheberrechtlich geschützt. Die dadurch begründeten Rechte, insbesondere die der Übersetzung, des Nachdruckes, der Entnahme von Abbildungen, der Funksendungen, der Wiedergabe auf fotomechanischem oder ähnlichem Wege und der Speicherung in Datenverarbeitungsanlagen, bleiben vorbehalten.

Unsere anwendungsbezogene Beratung in Wort und Schrift beruht auf langjährigen Erfahrungen sowie standardisierten Annahmen und erfolgt nach bestem Wissen. Der Einsatzzweck der REHAU Produkte ist abschließend in den technischen Produktinformationen beschrieben. Die jeweils gültige Fassung ist online unter [www.rehau.com/VI](http://www.rehau.com/VI) einsehbar. Anwendung, Verwendung und Verarbeitung der Produkte erfolgen außerhalb unserer Kontrollmöglichkeiten und liegen daher ausschließlich im Verantwortungsbereich des jeweiligen Anwenders/Verwenders/Verarbeiters. Sollte dennoch eine Haftung in Frage kommen, richtet sich diese ausschließlich nach unseren Lieferungs- und Zahlungsbedingungen, einsehbar unter [www.rehau.com/conditions](http://www.rehau.com/conditions), soweit nicht mit REHAU schriftlich etwas anderes vereinbart wurde. Dies gilt auch für etwaige Gewährleistungsansprüche, wobei sich die Gewährleistung auf die gleichbleibende Qualität unserer Produkte entsprechend unserer Spezifikation bezieht. Technische Änderungen vorbehalten.

Wir sind immer in Ihrer Nähe.  
Wo genau, sehen Sie unter  
[www.rehau.de/standorte](http://www.rehau.de/standorte)

© REHAU AG + Co  
Rheniumhaus  
95111 Rehau

Technische Änderungen vorbehalten  
F20606 DE 09.2018